

# ARNIKA

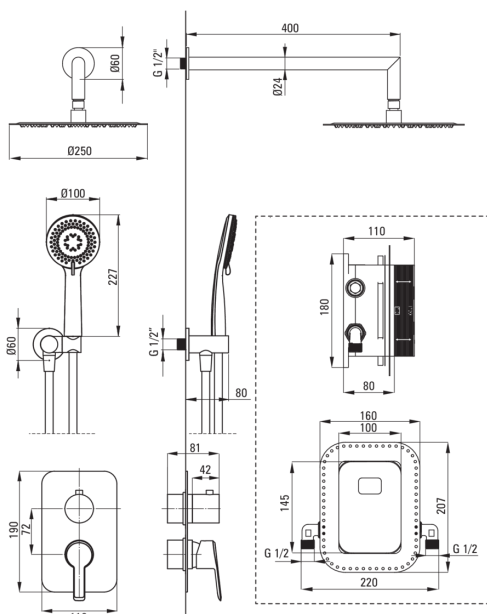
## Kit de douche encastré, avec mélangeur BOX

Code produit: BXYZDQAM

EAN: 5907650817765

Couleur: titane

Garantie [années]: 7



### Mitigeur

Type de mitigeur	BOX Cachée
Méthode de montage	encastré

### BeCS

Type de bec	fixe
La distance bec douche/baignoire [mm]	388

### Pommeau de douche

Forme	rond
Matériel	cuivre
Épaisseur	8.2
Diamètre [mm]	250
Anti-calcaire	Oui
Nombre de fonctions	1
Types de flux	pluie de douche

### Douchettes à main

Nombre de fonctions	3
Anti-calcaire	Oui
Types de flux	pluie de douche, mixer, hydromassage

### Flexibles

Longueur [mm]	1500
Type de tresse	n'est pas applicable
Matériau de la tresse	PVC
Anti-torsion	1

### Connexion angulaire

Finition	titane
Type de connexion	pour flexible avec support de douchette
Forme	rond
Matériel	cuivre
Fil de connexion	Oui
Montage encastré	Oui

### Caractéristiques:

- Revêtement en titane innovant, durable et facile à nettoyer
- Système anti-torsion, empêchant le tuyau de se tordre
- Embouts de tuyau durables en laiton
- La douchette avec système Anti-calc facilite l'élimination du calcaire
- Système anti-calcaire pour une élimination facile du calcaire
- Douchette 3 fonctions
- L'installation encastrée assure l'esthétique de la salle de bain
- Assemblage pratique - vous pouvez installer la BOX maintenant et choisir des éléments externes à tout moment
- Les meilleurs matériaux garantissent la durabilité et la fiabilité du produit
- Intemporalité et possibilités créatives illimitées
- Complémentarité et exhaustivité de l'offre
- Agent de nettoyage dédié, sans danger pour les surfaces nettoyées

- La variété des couleurs offre de nombreuses possibilités d'agencement
- Design plein de beauté et d'harmonie
- Seuls les meilleurs matériaux, dont la qualité a été confirmée par des tests en laboratoire
- Le corps du mitigeur est en cuivre de la plus haute qualité
- échangeur de fonction