

BOX

Душова кабіна, з термостатичним BOXом

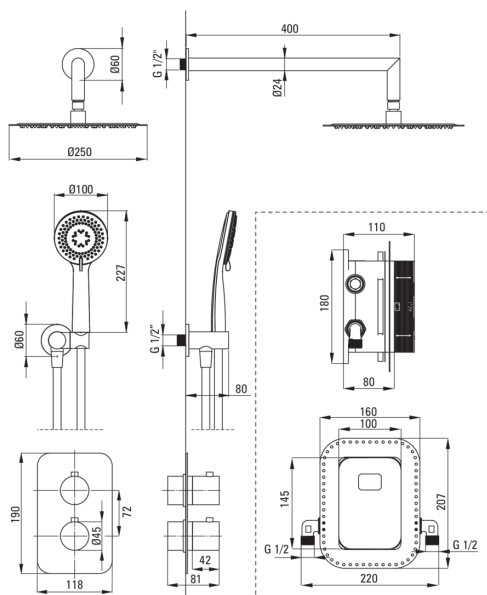


Код продукту: BXYZDEBT

EAN: 5907650817758

Колір: titanium

Гарантія: 7



Змішувач

Тип змішувача	Бокс прихованого монтажу
Спосіб монтажу	прихований

Носики

Вид носика	нерухомий
Діапазон виливу для душу / ванни [мм]	388

Верхній душ

Форма	круглий
Матеріал	латунь
Товщина	8.2
Діаметр [мм]	250
Anti calc	Так
Кількість функцій	1
Типи потоку	дощовий

Лійки

Кількість функцій	3
Anti calc	Так
Типи потоку	дощовий, змішаний, гідромасаж

Шланги

Довжина [мм]	1500
Тип обплетення	не стосується
Матеріал оплётоту	PVC
Anti_twist	1

Кутове з'єднання

Оздоблення	titanium
Тип кронштейна	для шланга з тримачем лійки

Форма	круглий
Матеріал	латунь
Винт кронштейна	Так
Прихований монтаж	Так

Відмінна риса:

- Інноваційне, міцне і легке в очищенні титанове покриття
- Система Anti-twist для запобігання скручування шланга
- Міцні кінці шланга з латуні
- Телефон з системою Anti-calc, що полегшує видалення відкладень
- Система Anti-calc для полегшення видалення кам'яного осаду
- 3-функціональна лійка
- Прихований монтаж забезпечує естетику ванної кімнати
- Зручна установка - ви можете встановити BOX прямо зараз, а зовнішні елементи вибрати в будь-який час
- Кращі матеріали, що гарантують довговічність і надійність продукту
- Позачасовість і безмежні можливості для творчості
- Взаємодоповнюваність і комплексність пропозиції
- Пропонуємо спеціальний засіб, безпечний для очищуваних поверхонь

- Тільки найкращі матеріали, якість яких ми підтверджуємо дослідженнями в лабораторії
- Корпус змішувача виготовлений з високоякісної латуні
- Блокування температури 38°C для запобігання опіків
- Регульований кут нахилу лійки
- Ультратонка сталева головка
- Анти-calc функція
- 3-функціональний перемикач розпилення з можливістю блокування на 2 функції