

BOX

## Unterputz-Duschset, mit thermostatischer Box

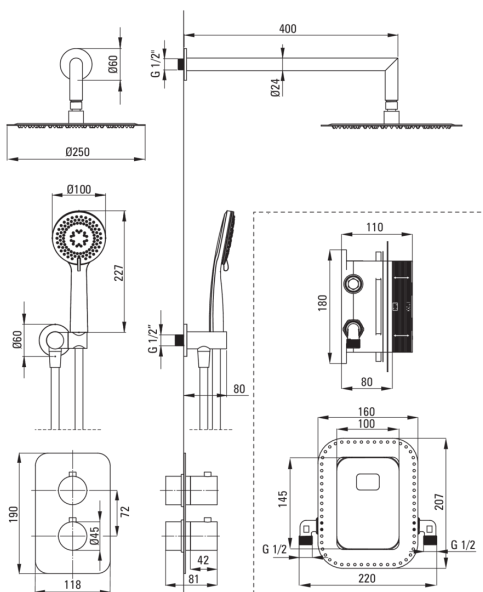
 deante

Artikel-Nr.: BXYZDEBT

EAN: 5907650817758

Farbe: Titanium

Garantie [Jahre]: 7



### Armatur

Art der armatur Unterputzbox

Methode der montage Unterputz-

### Ausläufe

Auslaufart fest

Ausladung der duscharmatur/  
badewannenarmatur [mm] 388

### Kopfbrause

Form rund

Material Messing

Dicke [mm] 8.2

Durchschnitt 250

Anti-calc Ja

Anzahl der funktionen 1

Strahlart Regen-

### Handbrausen

Anzahl der funktionen 3

Anti-calc Ja

Strahlart Regen-, gemischt,  
Hydromassage

### Schläuche

Länge 1500

Geflechtart nicht zutreffend

Geflechtmaterial PVC

Anti-twist 1

### Winkelanschlüsse

Ausführung Titanium

Anschlussart für Schlauch mit  
Handbrause-Halterung

Form rund

Material Messing

Anschlussgewinde Ja

Unterputzmontage Ja

### Charakteristische Merkmale:

- Innovative, langlebige und leicht zu reinigende Titanium-Beschichtung
- Anti-Twist-System verhindert das Verdrehen des Schlauchs
- Langlebige Schlauchenden aus Messing
- Handbrause mit Anti-Kalk-System erleichtert das Entfernen von Kalk
- Anti-Kalk-System zur einfachen Entfernung von Kalkablagerungen
- Brause mit 3 Funktionen
- Unterputzmontage für ästhetische Gestaltung im Bad
- Bequeme Installation - BOX kann jetzt installiert werden und die äußeren Elemente können zu einem beliebigen Zeitpunkt ausgewählt werden
- Die besten Materialien, die Langlebigkeit und Zuverlässigkeit des Produkts garantieren

- Zeitlosigkeit und unbeschränkte Möglichkeiten der Gestaltung
- Komplementarität und Komplexität des Angebots
- Spezielles Mittel, das für die zu reinigenden Oberflächen unbedenklich ist
- Nur die besten Materialien, deren Qualität durch Laboruntersuchungen bestätigt wird
- Armaturkörper ist aus hochwertigem Messing gefertigt
- 38°C Temperatursperre zum Schutz vor Verbrühungen
- Einstellbarer Winkel der Brause
- Ultradünner Stahlkopf
- Handbrause mit Anti-Kalk-Funktion
- 3-Funktions-Duschumschalter mit Sperroption für 2 Funktionen