

## BOX

# Falsík alatti zuhanyszett, termosztatikus BOX-al

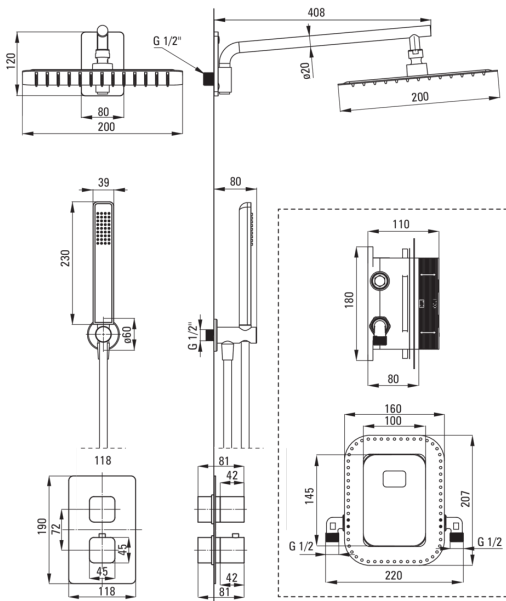


Cikkszám: BXYZAECT

EAN: 5908212097144

Szín: fehér

Garancia [év]: 7



### Csapterlep

Csapterlep típusa	Falsík alatti BOX, termosztatikus
Beszereleési mód	falsík alatti

### Kifolyócsövek

Kifolyó típusa	fix
Zuhany / kád kifolyócső hatótávolsága [mm]	384

### Zuhanyfej

Alak	négyzet
Anyag	acél 304
Szélesség [mm]	200
Hosszúság [mm]	200
Vastagság [mm]	55
Anti-calc	Igen
Funkciók száma	1
Áramlások típusai	esőztető
Gyors reagálás a víz be- és kikapcsolására	Igen

### Kézizuhanyok

Funkciók száma	1
Anti-calc	Igen
Áramlások típusai	esőztető

### Csővek

Hosszúság [mm]	1500
Fonat típusa	nem alkalmazható
Fonás anyaga	PVC
Anti calc/vízkömegelőzés	1

### Sarokcsatlakozó

Kivitelezés	fehér
Csatlakozó típusa	kézizuhany tartóval ellátott tömlőhöz
Alak	kerek
Anyag	sárgaréz
Csatlakozó menet	Igen
Falsík alatti szerelés	Igen