

ARNIKA

Set de duș cu montare îngropată, cu BOX pentru baterie

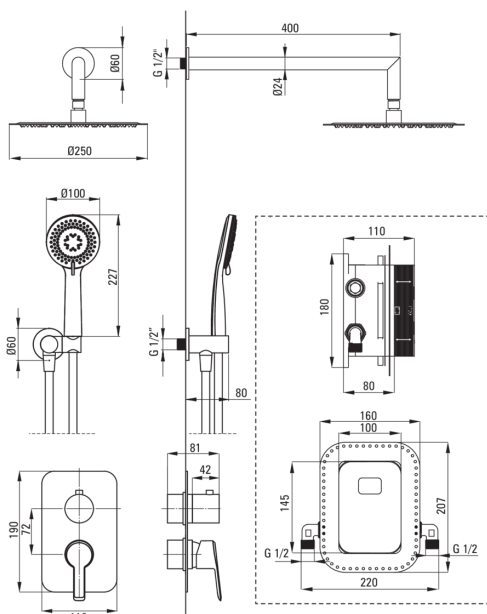
Codul produsului: BXYZ0QAM

EAN: 5907650821069

Culoarea: cromat

Garanție [ani]: 7

 deante



Baterie

Tipul bateriei	BOX îngropat, baterie
Metoda de instalare	îngropat
Grupa acustică [db]	l ($x \leq 20$)

Pipe

Tipul pipei	fix
Raza de acțiune a pipei dușului/căzii [mm]	400

Cap de duș

Formă	rotund
Material	alamă
Diametru [mm]	250
Anti-calc	Da
Număr de funcții	1

Dușuri de mână

Număr de funcții	3
Anti-calc	Da
Tipul de jet	ploaie, mixt, hidromasaj

Furtunuri

Lungimea [mm]	1500
Tipul împletitunii	nu este cazul
Material împletitură	PVC
Anti-twist	1

Racord rectangular

Finisaj	cromat
Tipul racordului	pentru furtunuri cu suport pentru dușul de mână
Formă	rotund
Material	alamă
Filet de conexiune	Da
Montare îngropată	Da

Caracteristici:

- Instalare convenabilă - instalarea Box-ului acum și ulterior și se alege oricând elementele externe
- Cele mai bune materiale garantează durabilitatea și fiabilitatea produsului
- Atemporalitate și posibilități de creativitate nelimitată
- Compemeteritatea și complexitatea ofertei
- Pară de duș cu 3 funcții
- Pară de duș anti calcar
- Sistem anticalcar care facilitează îndepărtarea depunerilor de calcar
- Setul include un orificiu pentru limitarea debitului de apă
- Instalarea încastrată la nivel îi oferă băii un aspect estetic.
- Agent de curățare special, sigur pentru suprafețele curățate
- Varietatea culorilor oferă multe posibilități de amenajări
- Design plin de frumusețe și armonie
- Doar cele mai bune materiale, a căror calitate a fost certificată prin teste de laborator

- Corpul bateriei este fabricat din alamă de cea mai bună calitate.
- Comutator de duș cu 3 funcții, cu posibilitate de blochare la 2 funcții