

# ARNIKA

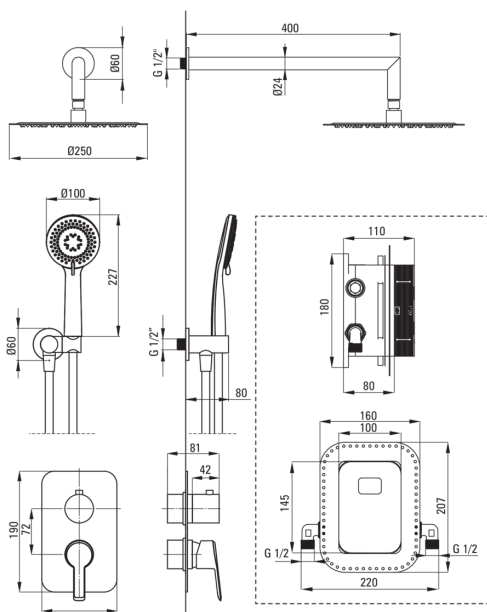
## Kit de douche encastré, avec mélangeur BOX

Code produit: BXYZ0QAM

EAN: 5907650821069

Couleur: chrome

Garantie [années]: 7



### Mitigeur

Type de mitigeur	BOX Cachée, mixer
Méthode de montage	encastré
Groupe acoustique [db]	1 ( $x \leq 20$ )

### BeCS

Type de bec	fixe
La distance bec douche/baignoire [mm]	400

### Pommeau de douche

Forme	rond
Matériel	cuivre
Diamètre [mm]	250
Anti-calcaire	Oui
Nombre de fonctions	1

### Douchettes à main

Nombre de fonctions	3
Anti-calcaire	Oui
Types de flux	pluie de douche, mixer, hydromassage

### Flexibles

Longueur [mm]	1500
Type de tresse	n'est pas applicable
Matériau de la tresse	PVC
Anti-torsion	1

### Connexion angulaire

Finition	chrome
Type de connexion	pour flexible avec support de douchette
Forme	rond
Matériel	cuivre
Fil de connexion	Oui
Montage encastré	Oui

### Caractéristiques:

- Assemblage pratique - vous pouvez installer la BOX maintenant et choisir des éléments externes à tout moment
- Les meilleurs matériaux garantissent la durabilité et la fiabilité du produit
- Intemporalité et possibilités créatives illimitées
- Complémentarité et exhaustivité de l'offre
- Douchette 3 fonctions
- Oreillette avec fonction anticalcaire
- Système anti-calcaire pour une élimination facile du calcaire
- L'ensemble comprend un orifice réduisant le débit d'eau
- L'installation encastrée assure l'esthétique de la salle de bain
- Agent de nettoyage dédié, sans danger pour les surfaces nettoyées
- La variété des couleurs offre de nombreuses possibilités d'agencement
- Design plein de beauté et d'harmonie

- Seuls les meilleurs matériaux, dont la qualité a été confirmée par des tests en laboratoire
- Le corps du mitigeur est en cuivre de la plus haute qualité
- échangeur de fonction