

BOX

Falsík alatti zuhanyzett, termosztatikus BOX-al

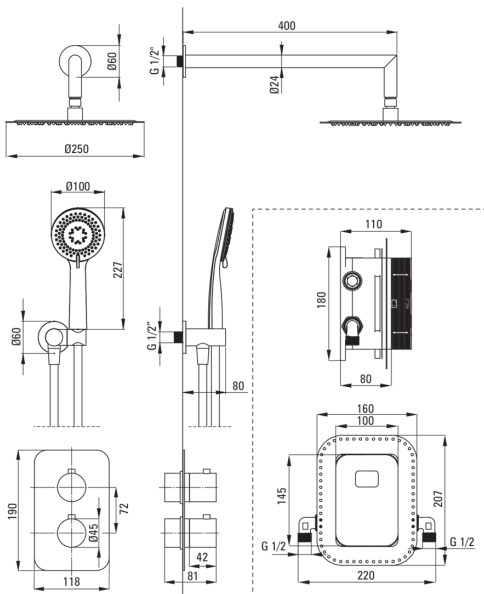


Cikkszám: BXYZ0EBT

EAN: 5908212084908

Szín: króm

Garancia [év]: 7



Csapterlep

Csapterlep típusa	Falsík alatti BOX, termosztatikus
Beszereleési mód	falsík alatti
Akusztikai osztály [db]	I ($x \leq 20$)

Kifolyócsövek

Kifolyó típusa	fix
Zuhany / kád kifolyócső hatótávolsága [mm]	325

Zuhanyfej

Alak	kerek
Anyag	acél 304
Vastagság [mm]	55
Átmérő [mm]	300
Anti-calc	Igen
Funkciók száma	1
Áramlások típusai	esőztető
Gyors reagálás a víz be- és kikapcsolására	Igen

Kézizuhanyok

Funkciók száma	3
Anti-calc	Igen
Áramlások típusai	esőztető, vízköd, kevert

Csővek

Hosszúság [mm]	1500
Fonat típusa	nem alkalmazható
Fonás anyaga	PVC
Anti calc/vízkezelés	1

Sarokcsatlakozó

Kivitelezés	króm
Csatlakozó típusa	kézizuhany tartóval ellátott tömlőhöz
Alak	kerek
Anyag	sárgaréz
Csatlakozó menet	Igen
Falsík alatti szerelés	Igen