

BOX

Juego de ducha oculto, con caja termostática

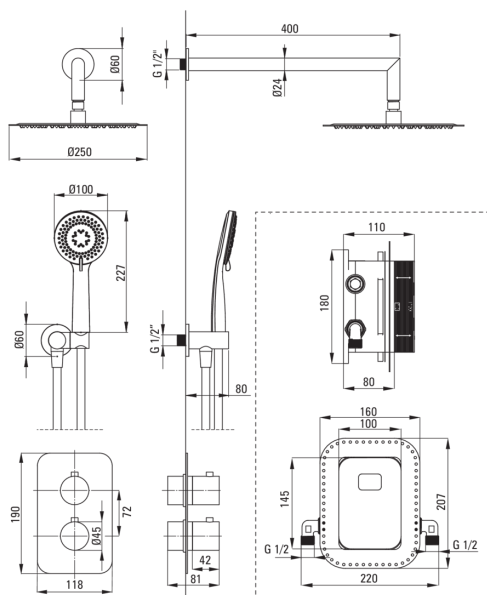
 deante

Código de producto: BXYZ0EBT

EAN: 5908212084908

Color: cromo

Garantía [años]: 7



Mezclador

Tipo de mezcladora	Caja oculta, termostático
Metodo de instalacion	ocultado
Grupo acústico [db]	l (x ≤ 20)

Boquiabiertos

Tipo de boquilla	aún
Gama de boquilla de ducha/ baño [mm]	325

Alcachofa de la ducha

Forma	redondo
Material	acero 304
Espesor	55
Diámetro [mm]	300
Anti-calcal	Sí
Número de funciones	1
Tipo de transmisión	lluvia
Tiempo de respuesta rápido para encender y apagar el agua	Sí

Duchas de mano

Número de funciones	3
Anti-calcal	Sí
Tipo de transmisión	lluvia, neblina, mezclado

Manguera

Longitud [mm]	1500
Trenza	no aplica
Material de trenza	PVC
Anti-twist	1

Conexión angular

Finalizar	cromo
Tipo de conexión	para la manguera con soporte de ducha manual
Forma	redondo
Material	latón
Hilo de conexión	Sí
Montaje oculto	Sí

Características:

- Solo los mejores materiales cuya calidad es confirmada por la investigación en el laboratorio
- El ensamblaje oculto asegura la estética del baño
- La teleducha con sistema antical facilita la eliminación de la cal
- Sistema anti-Twist que evita la torcedura de la serpiente
- Asamblea cómoda: puede instalar la caja ahora y elegir los elementos externos en cualquier momento
- Los mejores materiales que garantizan durabilidad y confiabilidad del producto
- Atemporalidad y posibilidades de creación ilimitadas
- Complementariedad y complejidad de la oferta
- Una medida dedicada en la oferta es una caja fuerte dedicada para superficies limpias

- Cuerpo de batería hecho de latón de la más alta calidad
- El bloqueo de temperatura de 38 ° C previene las quemaduras
- Ajustable el ángulo de inclinación de teleducha
- Cabeza de acero ultra delgada
- Sistema anti-Calc que facilita la eliminación del lodo de piedra
- Teleducha con la función anti-calcal
- Teleducha de 3 funciones
- Consejos de manguera duraderos hechos de latón
- Interruptor de pulverización de 3 funciones con la posibilidad de bloquear 2 funciones