

SILIA

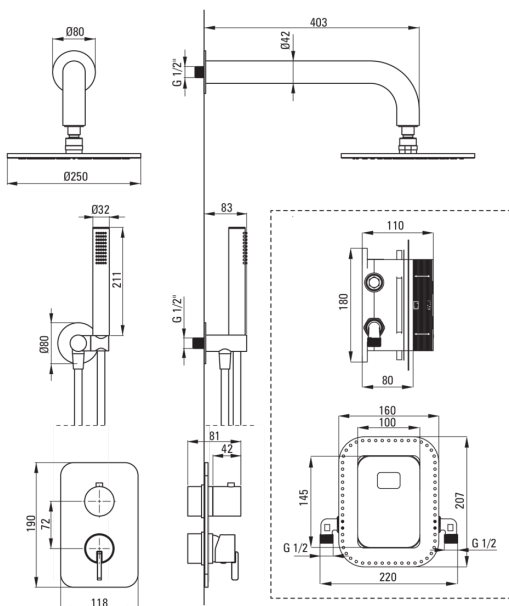
Set de duș cu montare îngropată, cu BOX pentru baterie

Codul produsului: BXYYNQSM

EAN: 5907650850830

Culoarea: nero

Garanție [ani]: 7



deante

Baterie

Tipul bateriei	BOX îngropat, baterie
Metoda de instalare	îngropat
Grupa acustică [db]	1 (x ≤ 20)

Pipe

Tipul pipei	fix
Raza de acțiune a pipei dușului/căzii [mm]	382

Cap de duș

Formă	rotund
Material	alamă
Diametru [mm]	250
Anti-calc	Da
Număr de funcții	1

Dușuri de mână

Număr de funcții	1
Anti-calc	Da
Tipul de jet	ploaie
Caracteristici suplimentare	cool-out

Furtunuri

Lungimea [mm]	1500
Tipul împletiturii	nu este cazul
Material împletitură	PVC
Anti-twist	1

Racord rectangular

Finisaj	nero
Tipul racordului	pentru furtunuri cu suport pentru dușul de mână
Formă	rotund
Material	oțel 304, alamă
Filet de conexiune	Da
Montare îngropată	Da

Caracteristici:

- Instalare convenabilă - instalarea Box-ului acum și ulterior și se alege oricând elementele externe
- Atemporalitate și posibilități de creativitate nelimitată
- Compemeteritatea și complexitatea ofertei
- Cele mai bune materiale garantează durabilitatea și fiabilitatea produsului
- Comutator de duș cu 3 funcții, cu posibilitate de blochare la 2 funcții
- Finisaj Nero inovativ, rezistent și ușor de întreținut
- Instalarea încastată la nivel îi oferă băii un aspect estetic.
- Unghiul reglabil pentru para de duș
- Sistem anticalcar care facilitează îndepărtarea depunerilor de calcar
- Doar cele mai bune materiale, a căror calitate a fost certificată prin teste de laborator
- Pară de duș anti calcar

- Duș de mână Cool-out
- Sistem Anti-twist care împiedică răsucirea furtunului
- Capetele furtunurilor făcute din alamă rezistentă
- Agent de curățare special, sigur pentru suprafețele curățate