

SILIA

## Kit de douche encastré, avec mélangeur BOX

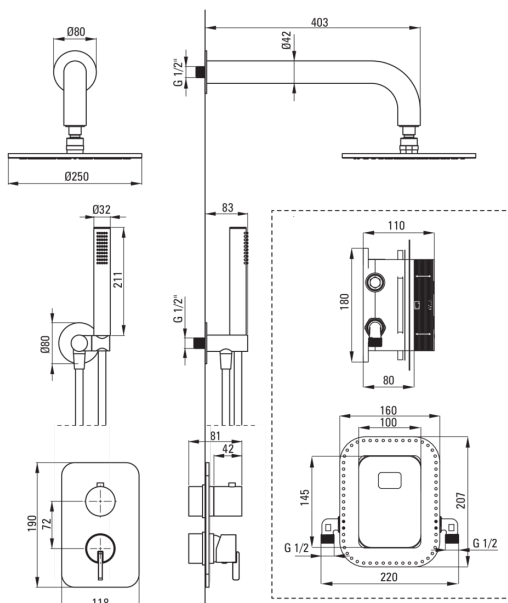
 deante

Code produit: BXYYNQSM

EAN: 5907650850830

Couleur: nero

Garantie [années]: 7



### Mitigeur

Type de mitigeur	BOX Cachée, mixer
Méthode de montage	encastré
Groupe acoustique [db]	l (x ≤ 20)

### BeCS

Type de bec	fixe
La distance bec douche/baignoire [mm]	382

### Pommeau de douche

Forme	rond
Matériel	cuivre
Diamètre [mm]	250
Anti-calcaire	Oui
Nombre de fonctions	1

### Douchettes à main

Nombre de fonctions	1
Anti-calcaire	Oui
Types de flux	pluie de douche
Caractéristiques supplémentaires	cool-out

### Flexibles

Longueur [mm]	1500
Type de tresse	n'est pas applicable
Matériau de la tresse	PVC
Anti-torsion	1

### Connexion angulaire

Finition	nero
Type de connexion	pour flexible avec support de douchette
Forme	rond
Matériel	acier inoxydable 304, cuivre
Fil de connexion	Oui
Montage encastré	Oui

### Caractéristiques:

- Forme noble et simplicité intemporelle
- Assemblage pratique - vous pouvez installer la BOX maintenant et choisir des éléments externes à tout moment
- Intemporalité et possibilités créatives illimitées
- Complémentarité et exhaustivité de l'offre
- Les meilleurs matériaux garantissent la durabilité et la fiabilité du produit
- échangeur de fonction
- Revêtement Nero innovant, durable et facile à nettoyer
- L'installation encastrée assure l'esthétique de la salle de bain
- Angle du casque réglable
- Système anti-calcaire pour une élimination facile du calcaire
- Seuls les meilleurs matériaux, dont la qualité a été confirmée par des tests en laboratoire
- Oreillette avec fonction anticalcaire
- Douchette rafraîchissante

- Système anti-torsion, empêchant le tuyau de se tordre
- Embouts de tuyau durables en laiton
- Agent de nettoyage dédié, sans danger pour les surfaces nettoyées