

SILIA

Zestaw prysznicowy podtynkowy z BOXem mieszaczowym

Kod produktu: BXYYFQSM

EAN: 5907650850809

Kolor: stal szczotkowana

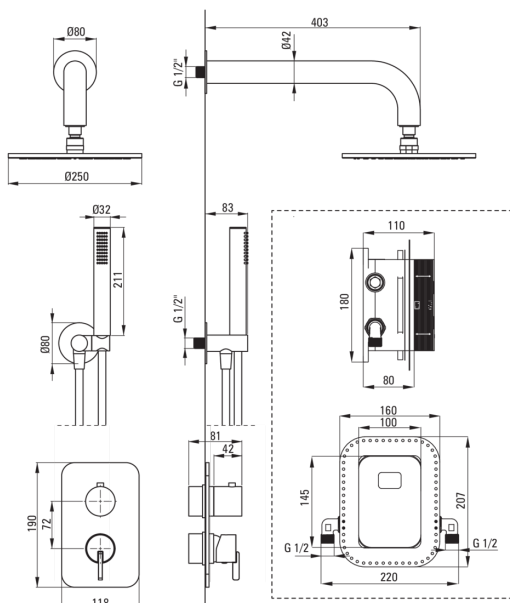
Gwarancja [lata]: 7



Cena Netto: 3088,62 zł

Cena Brutto: 3799,00 zł

deante



Bateria

Rodzaj baterii	BOX podtynkowy, mieszaczowa
Sposób montażu	podtynkowy
Grupa akustyczna [db]	I ($x \leq 20$)

Wylewka

Rodzaj wylewki	stała
Zasięg wylewki natryskowej/wannowej [mm]	382

Głowica natryskowa

Kształt	okrągły
Materiał	mosiądz
Grubość [mm]	8.2
Średnica [mm]	250
Anti-calc	Tak
Ilość funkcji	1

Słuchawka

Ilość funkcji	1
Anti-calc	Tak
Rodzaje strumienia	deszczowy
Dodatkowe cechy	cool-out

Wąż

Długość [mm]	1500
Rodzaj oplotu	nie dotyczy
Anti-twist	1

Przyłącze kątowe

Wykończenie	stal
Rodzaj przyłącza	do węża z uchwytem na słuchawkę
Kształt	okrągły
Materiał	mosiądz, stal nierdzewna
Gwint przyłącza	Tak
Montaż podtynkowy	Tak

Wyróżniki:

- Wygodny montaż - możesz zainstalować BOX już teraz, a elementy zewnętrzne wybrać w dowolnym momencie
- Ponadczasowość i nieograniczone możliwości tworzenia
- Komplementarność i kompleksowość oferty
- Najlepsze materiały gwarantujące trwałość i niezawodność produktu
- 3-funkcyjny przetątnik natrysku z blokadą na 2 funkcje
- Innowacyjna i łatwa w utrzymaniu powłoka – stal szczotkowana
- Montaż podtynkowy zapewnia estetykę łazienki
- Regulowany kąt nachylenia słuchawki
- Szlachetna forma i ponadczasowa prostota
- System Anti-calc ułatwiający usuwanie osadu kamiennego
- Tylko najlepsze materiały, których jakość potwierdzamy badaniami w laboratorium
- Słuchawka z funkcją Anti-calc

- Słuchawka Cool-out, która się nie nagrzewa
- System Anti-twist zapobiegający skręcaniu się węża
- Trwałe końcówki węża wykonane z mosiądzu
- W ofercie dedykowany środek bezpieczny dla czyszczonych powierzchni
- Powłoka nanoszona metodą PVD