

SILIA

Unterputz-Duschset, mit Mischbox

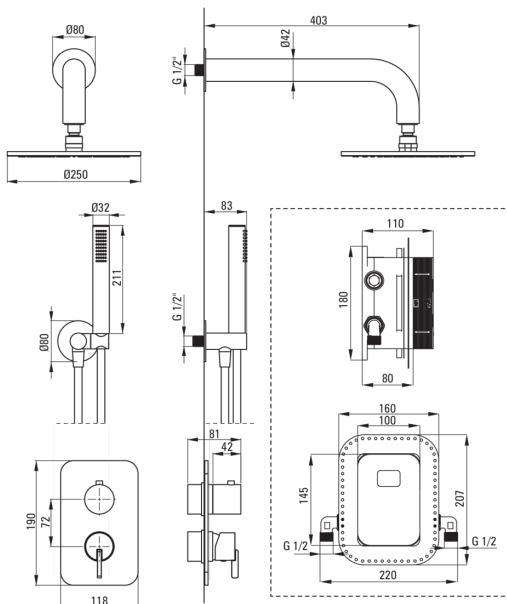
 deante

Artikel-Nr.: BXYFQSM

EAN: 5907650850809

Farbe: Stahl gebürstet

Garantie [Jahre]: 7



Armatur

Art der armatur	Unterputzbox, Mischer
Methode der montage	Unterputz-
Akkustische gruppe	1 (x ≤ 20)

Ausläufe

Auslaufart	fest
Ausladung der duscharmatur/ badewannenarmatur [mm]	382

Kopfbrause

Form	rund
Material	Messing
Dicke [mm]	8.2
Durchschnitt	250
Anti-calc	Ja
Anzahl der funktionen	1

Handbrausen

Anzahl der funktionen	1
Anti-calc	Ja
Strahlart	Regen-
Zusatzmerkmale	cool out

Schläuche

Länge	1500
Geflechtart	nicht zutreffend
Anti-twist	1

Winkelanschlüsse

Ausführung	Stahl
Anschlussart	für Schlauch mit Handbrause-Halterung
Form	rund
Material	Messing, Rostfreies Stahl
Anschlussgewinde	Ja
Unterputzmontage	Ja

Charakteristische Merkmale:

- Bequeme Installation - BOX kann jetzt installiert werden und die äußeren Elemente können zu einem beliebigen Zeitpunkt ausgewählt werden
- Zeitlosigkeit und unbeschränkte Möglichkeiten der Gestaltung
- Komplementarität und Komplexität des Angebots
- Die besten Materialien, die Langlebigkeit und Zuverlässigkeit des Produkts garantieren
- 3-Funktions-Duschschalter mit Sperre für 2 Funktionen
- Innovative und pflegeleichte Beschichtung - gebürsteter Stahl
- Unterputzmontage für ästhetische Gestaltung im Bad
- Einstellbarer Winkel der Brause
- Edle Form und zeitlose Schlichtheit
- Anti-Kalk-System zur einfachen Entfernung von Kalkablagerungen
- Nur die besten Materialien, deren Qualität durch Laboruntersuchungen bestätigt wird

- Handbrause mit Anti-Kalk-Funktion
- Cool-Out-Handbrause, die sich nicht erwärmt
- Anti-Twist-System verhindert das Verdrehen des Schlauchs
- Langlebige Schlauchenden aus Messing
- Spezielles Mittel, das für die zu reinigenden Oberflächen unbedenklich ist