

# SILIA

## Zestaw prysznicowy podtynkowy z BOXem mieszaczowym

Kod produktu: BXYYDQSM

EAN: 5907650850687

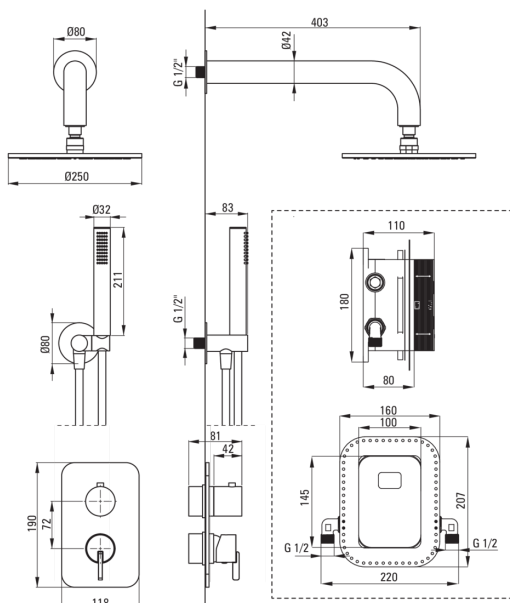
Kolor: titanium

Gwarancja [lata]: 7



Cena Netto: 2763,41 zł  
Cena Brutto: 3399,00 zł

deante



### Bateria

Rodzaj baterii	BOX podtynkowy, mieszaczowa
Sposób montażu	podtynkowy
Grupa akustyczna [db]	I (x ≤ 20)

### Wylewka

Rodzaj wylewki	stała
Zasięg wylewki natryskowej/wannowej [mm]	382

### Głowica natryskowa

Kształt	okrągły
Materiał	mosiądz
Grubość [mm]	8.2
Średnica [mm]	250
Anti-calc	Tak
Ilość funkcji	1
Rodzaje strumienia	deszczowy

### Słuchawka

Ilość funkcji	1
Anti-calc	Tak
Rodzaje strumienia	deszczowy
Dodatkowe cechy	cool-out

### Wąż

Długość [mm]	1500
Rodzaj opłotu	nie dotyczy
Materiał opłotu	PVC
Anti-twist	1

### Przyłącze kątowe

Wykończenie	titanium
Rodzaj przyłącza	do węża z uchwytem na słuchawkę
Kształt	okrągły
Materiał	mosiądz, stal nierdzewna
Gwint przyłącza	Tak
Montaż podtynkowy	Tak

### Wyróżniki:

- Wygodny montaż - możesz zainstalować BOX już teraz, a elementy zewnętrzne wybrać w dowolnym momencie
- Ponadczasowość i nieograniczone możliwości tworzenia
- Komplementarność i kompleksowość oferty
- Tylko najlepsze materiały, których jakość potwierdzamy badaniami w laboratorium
- Montaż podtynkowy zapewnia estetykę łazienki
- Najlepsze materiały gwarantujące trwałość i niezawodność produktu
- Regulowany kąt nachylenia słuchawki
- Szlachetna forma i ponadczasowa prostota
- System Anti-calc ułatwiający usuwanie osadu kamiennego
- Słuchawka Cool-out, która się nie nagrzewa

- System Anti-twist zapobiegający skręcaniu się węża
- Trwałe końcówki węża wykonane z mosiądzu
- Innowacyjna wytrzymała i łatwa w czyszczeniu powłoka Titanium
- 3-funkcyjny przełącznik natrysku z blokadą na 2 funkcje
- Słuchawka z funkcją Anti-calc
- W ofercie preparat do czyszczenia armatury we wszystkich kolorach