

SILIA

Set de duș cu montare îngropată, cu BOX pentru baterie

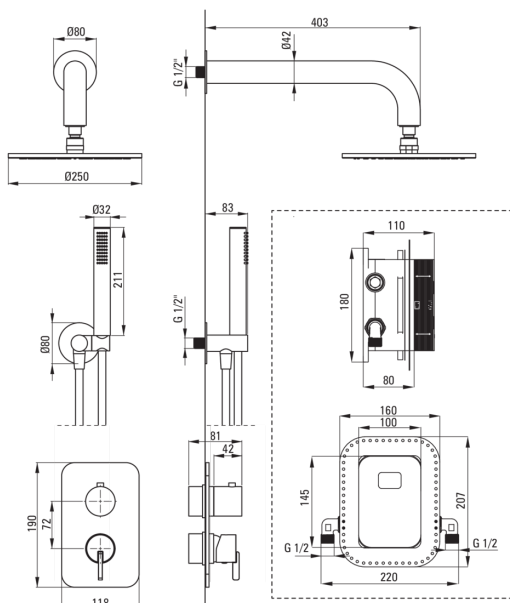
Codul produsului: BXY0QSM

EAN: 5907650858775

Culoarea: cromat

Garanție [ani]: 7

 deante



Baterie

Tipul bateriei	BOX îngropat, baterie
Metoda de instalare	îngropat
Grupa acustică [db]	1 (x ≤ 20)

Pipe

Raza de acțiune a pipei dușului/căzii [mm]	382
--------------------------------------------	-----

Cap de duș

Material	alamă
Diametru [mm]	42
Anti-calc	Da
Număr de funcții	1
Tipul de jet	ploaie

Dușuri de mână

Număr de funcții	1
Anti-calc	Da
Tipul de jet	ploaie
Caracteristici suplimentare	cool-out

Racord rectangular

Finisaj	oțel
Tipul racordului	pentru furtunuri cu suport pentru dușul de mână
Formă	rotund
Material	alamă, oțel inoxidabil
Filet de conexiune	Da
Montare îngropată	Da

Caracteristici:

- Instalare convenabilă - instalarea Box-ului acum și ulterior și se alege oricând elementele externe
- Atemporalitate și posibilități de creativitate nelimitată
- Cele mai bune materiale garantează durabilitatea și fiabilitatea produsului
- Compemeteritatea și complexitatea ofertei
- Doar cele mai bune materiale, a căror calitate a fost certificată prin teste de laborator
- Instalarea încastrată la nivel îi oferă băii un aspect estetic.
- Pară de duș anti calcar
- Comutator de duș cu 3 funcții, cu posibilitate de blocare la 2 funcții
- Unghiul reglabil pentru para de duș
- Sistem anticalcar care facilitează îndepărtarea depunerilor de calcar
- Duș de mână Cool-out
- Sistem Anti-twist care împiedică răsucirea furtunului
- Capetele furtunurilor făcute din alamă rezistentă
- Agent de curățare special, sigur pentru suprafețele curățate