

SILIA

Kit de douche encastré, avec mélangeur BOX

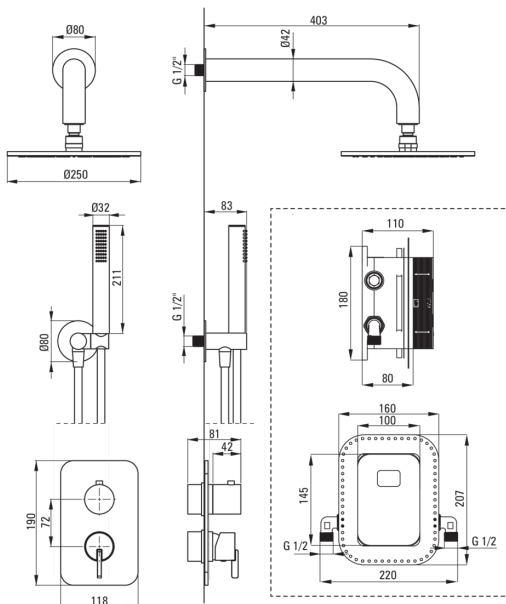
 deante

Code produit: BXY0QSM

EAN: 5907650858775

Couleur: chrome

Garantie [années]: 7



Mitigeur

Type de mitigeur	BOX Cachée, mixer
Méthode de montage	encastré
Groupe acoustique [db]	l (x ≤ 20)

BeCS

La distance bec douche/baignoire [mm]	382
---------------------------------------	-----

Pommeau de douche

Matériel	cuivre
Diamètre [mm]	42
Anti-calcaire	Oui
Nombre de fonctions	1
Types de flux	pluie de douche

Douchettes à main

Nombre de fonctions	1
Anti-calcaire	Oui
Types de flux	pluie de douche
Caractéristiques supplémentaires	cool-out

Connexion angulaire

Finition	acier
Type de connexion	pour flexible avec support de douchette
Forme	rond
Matériel	cuivre, acie inoxydable inoxydable
Fil de connexion	Oui
Montage encastré	Oui

Caractéristiques:

- Assemblage pratique - vous pouvez installer la BOX maintenant et choisir des éléments externes à tout moment
- Intemporalité et possibilités créatives illimitées
- Les meilleurs matériaux garantissent la durabilité et la fiabilité du produit
- Complémentarité et exhaustivité de l'offre
- Seuls les meilleurs matériaux, dont la qualité a été confirmée par des tests en laboratoire
- L'installation encastrée assure l'esthétique de la salle de bain
- Oreillette avec fonction anticalcaire
- commutateur de douche à 3 fonctions, pouvant se verrouiller sur 2 fonctions
- Angle du casque réglable
- Forme noble et simplicité intemporelle
- Système anti-calcaire pour une élimination facile du calcaire
- Douchette rafraîchissante
- Système anti-torsion, empêchant le tuyau de se tordre
- Embouts de tuyau durables en laiton
- Agent de nettoyage dédié, sans danger pour les surfaces nettoyées