

ARNIKA

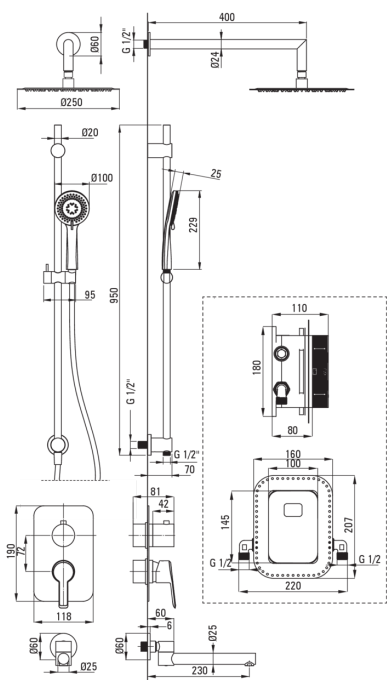
## Set de duș cu montare îngropată, cu BOX pentru baterie

Codul produsului: BXYWNQAM

EAN: 5907650859635

Culoarea: nero

Garanție [ani]: 7



deante

### Baterie

Tipul bateriei	BOX îngropat, baterie
Metoda de instalare	îngropat
Grupa acustică [db]	1 (x ≤ 20)

### Pipe

Tipul pipei	pliabil
Raza de acțiune a pipei dușului/căzii [mm]	230

### Cap de duș

Formă	rotund
Material	oțel 304
Grosime	4.5
Diametru [mm]	250
Anti-calc	Da
Tipul de jet	ploaie
Timp de răspuns rapid pentru pornirea și oprirea apei	Da

### Dușuri de mână

Număr de funcții	3
Anti-calc	Da
Tipul de jet	ploaie, mixt, hidromasaj

### Furtunuri

Lungimea [mm]	1500
Tipul împletituri	nu este cazul
Material împletitură	PVC
Anti-twist	2

### Caracteristici:

- Varietatea culorilor oferă multe posibilități de amenajări
- Design plin de frumusețe și armonie
- Finisaj Nero inovativ, rezistent și ușor de întreținut
- Doar cele mai bune materiale, a căror calitate a fost certificată prin teste de laborator
- Atemporalitate și posibilități de creativitate nelimitată
- Compemeteritatea și complexitatea ofertei
- Instalarea încastrată la nivel îi oferă băii un aspect estetic.
- Sistem anticalcar care facilitează îndepărtarea depunerilor de calcar
- Sistem Anti-twist care împiedică răsucirea furtunului
- Pară de duș anti calcar
- Bară din oțel
- Setul include un aerator suplimentar
- Pipa pliabilă mărește confortul și siguranța în utilizare.
- Cap ultra subțire
- Agent de curățare special, sigur pentru suprafețele curățate