

ARNIKA

Zestaw prysznicowy podtynkowy z BOXem mieszaczowym

Kod produktu: BXYWNQAM

EAN: 5907650859635

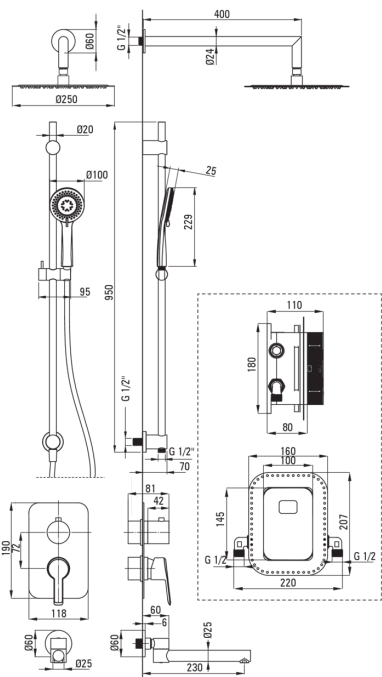
Kolor: nero

Gwarancja [lata]: 7



Cena Netto: 2682,11 zł
Cena Brutto: 3299,00 zł

deante



Bateria

| | |
|-----------------------|-----------------------------|
| Rodzaj baterii | BOX podtynkowy, mieszaczowa |
| Sposób montażu | podtynkowy |
| Grupa akustyczna [db] | 1 ($x \leq 20$) |

Wylewka

| | |
|--|----------|
| Rodzaj wylewki | składana |
| Zasięg wylewki natryskowej/wannowej [mm] | 230 |

Głowica natryskowa

| | |
|--|-----------|
| Kształt | okrągły |
| Materiał | stal 304 |
| Grubość [mm] | 4.5 |
| Średnica [mm] | 250 |
| Anti-calc | Tak |
| Rodzaje strumienia | deszczowy |
| Szybki czas reakcji na włączenie i wyłączenie wody | Tak |

Słuchawka

| | |
|--------------------|---------------------------------|
| Ilość funkcji | 3 |
| Anti-calc | Tak |
| Rodzaje strumienia | deszczowy, mieszany, hydromasaż |

Wąż

| | |
|-----------------|-------------|
| Długość [mm] | 1500 |
| Rodzaj oplotu | nie dotyczy |
| Materiał oplotu | PVC |
| Anti-twist | 2 |

Wyróżniki:

- Różnorodność kolorów daje wiele możliwości aranżacji
- Design pełen piękna i harmonii
- Innowacyjna wytrzymałość i łatwa w czyszczeniu powłoka Nero
- Tylko najlepsze materiały, których jakość potwierdzamy badaniami w laboratorium
- Ponadczasowość i nieograniczone możliwości tworzenia
- Komplementarność i kompleksowość oferty
- Montaż podtynkowy zapewnia estetykę łazienki
- System Anti-calc ułatwiający usuwanie osadu kamiennego
- System Anti-twist zapobiegający skręcaniu się węża
- Słuchawka z funkcją Anti-calc
- Drażek wykonany ze stali
- W komplecie dodatkowy aerator umywalkowy
- Składana wylewka zwiększa komfort i bezpieczeństwo
- Ultra cienka, stalowa głowica
- W ofercie dedykowany środek bezpieczny dla czyszczonych powierzchni