

ARNIKA

## Set de duș cu montare îngropată, cu BOX pentru baterie

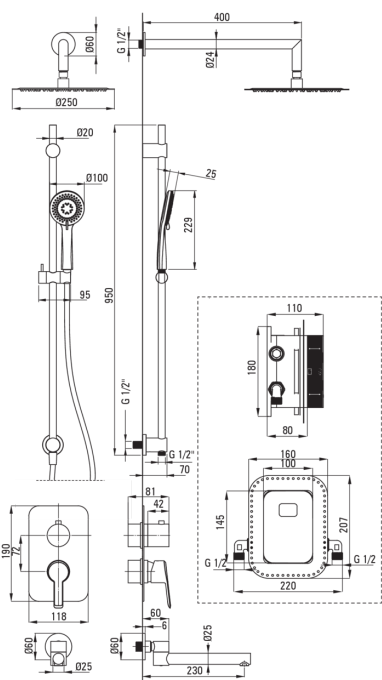
Codul produsului: BXYWDQAM

EAN: 5907650859611

Culoarea: titan

Garanție [ani]: 7

 deante



### Baterie

Tipul bateriei	BOX îngropat, baterie
Metoda de instalare	îngropat
Grupa acustică [db]	1 (x ≤ 20)

### Pipe

Tipul pipei	fix
Raza de acțiune a pipei dușului/căzii [mm]	388

### Cap de duș

Formă	rotund
Material	oțel 304
Grosime	4.5
Diametru [mm]	250
Anti-calc	Da
Număr de funcții	1
Tipul de jet	ploaie
Timp de răspuns rapid pentru pornirea și oprirea apei	Da

### Dușuri de mână

Număr de funcții	3
Anti-calc	Da
Tipul de jet	ploaie, mixt, hidromasaj

### Furtunuri

Lungimea [mm]	1500
Tipul împletituri	nu este cazul
Material împletitură	PVC
Anti-twist	1

### Caracteristici:

- Design plin de frumusețe și armonie
- Varietatea culorilor oferă multe posibilități de amenajări
- Finisaj Titanium inovativ, rezistent și ușor de întreținut
- Instalare convenabilă - instalarea Box-ului acum și ulterior se alege oricând elementele externe
- Atemporalitate și posibilități de creativitate nelimitată
- Compemeteritatea și complexitatea ofertei
- Instalarea încastrată la nivel îi oferă băii un aspect estetic.
- Sistem anticălcă care facilitează îndepărtarea depunerilor de calcar
- Pară de duș anti calcar
- Sistem Anti-twist care împiedică răsucirea furtunului
- Cap ultra subțire
- Setul include un aerator suplimentar
- Oferta include și agenți de curățare pentru toate tipurile de finisaje
- Doar cele mai bune materiale, a căror calitate a fost certificată prin teste de laborator