

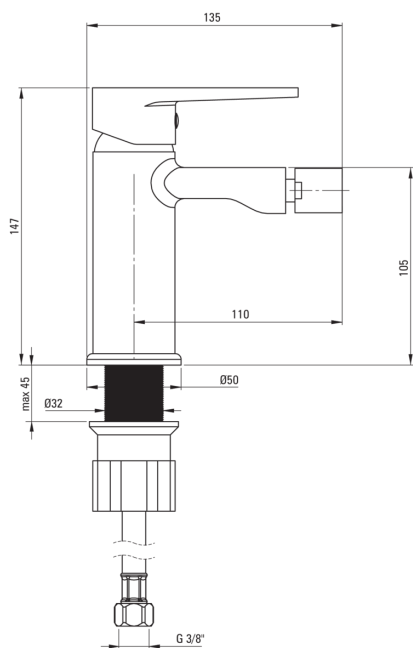
TUBO Bidé

Código de producto: BUT_030M

EAN: 5907650812807

Color: cromo

Garantía [años]: 7



Mezclador

Finalizar	cromo
Material	latón
Tipo de mezcladora	piloto único, mezclador
Grupo acústico [db]	1 (x ≤ 20)

Cartucho mezclador

Tamaño del cartucho de cerámica	35 mm
---------------------------------	-------

Boquiabiertos

Material	latón
----------	-------

Aireador

Tipo aéreo	panal
Tamaño del aireador	M22

Conectando mangueras

Longitud [mm]	450
Hilo de instalación	3/8"
Hilo de conexión	M10

Características:

- Solo los mejores materiales cuya calidad es confirmada por la investigación en el laboratorio
- Batería equipada con una aireación del aireador de la corriente
- Mangueras de conexión incluidas
- Cuerpo de batería hecho de latón de la más alta calidad
- La manga de montaje facilita la instalación de la batería