

# TUBO

## Bateria umywalkowa



Cena Netto: 161,79 zł  
Cena Brutto: 199,00 zł

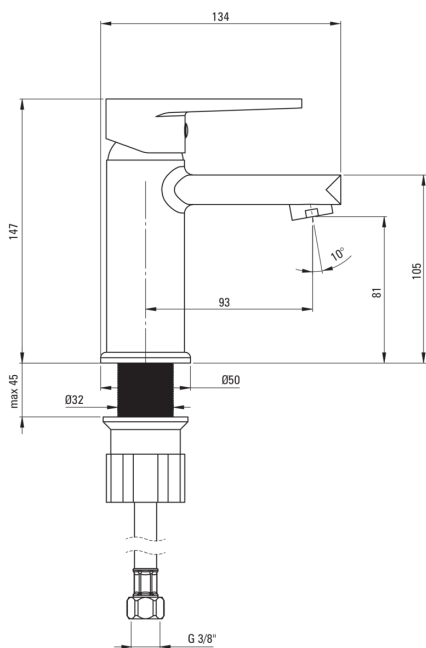
deante

Kod produktu: BUT\_020M

EAN: 5907650812791

Kolor: chrom

Gwarancja [lata]: 7



### Bateria

|                         |                                |
|-------------------------|--------------------------------|
| Wykończenie             | chrom                          |
| Materiał                | mosiądz                        |
| Rodzaj baterii          | jednouchwytowa,<br>mieszaczowa |
| Sposób montażu          | stojący                        |
| Klasa przepływu [l/min] | Z - 4-9 l/min                  |
| Grupa akustyczna [db]   | I (x ≤ 20)                     |

### Głowica do baterii

|                             |       |
|-----------------------------|-------|
| Rozmiar głowicy ceramicznej | 35 mm |
|-----------------------------|-------|

### Wylewka

|                |         |
|----------------|---------|
| Rodzaj wylewki | stała   |
| Materiał       | mosiądz |

### Aerator

|                  |           |
|------------------|-----------|
| Typ aeratora     | honeycomb |
| Rozmiar aeratora | M24       |

### Wężyk przyłączeniowy

|                     |      |
|---------------------|------|
| Długość [mm]        | 450  |
| Gwint od instalacji | 3/8" |
| Gwint przyłącza     | M10  |

### Wyróżniki:

- Bateria wyposażona w aerator napowietrzający strumień
- Tylko najlepsze materiały, których jakość potwierdzamy badaniami w laboratorium
- Wężyki przyłączeniowe w komplecie
- Korpus baterii wykonany z najwyższej jakości mosiądzu
- Klasa przepływu Z (4-9 l/min) pozwala na zredukowanie zużycia wody
- W ofercie preparat do czyszczenia armatury we wszystkich kolorach