

# TUBO

## Bateria umywalkowa



Cena Netto: 178,05 zł  
Cena Brutto: 219,00 zł

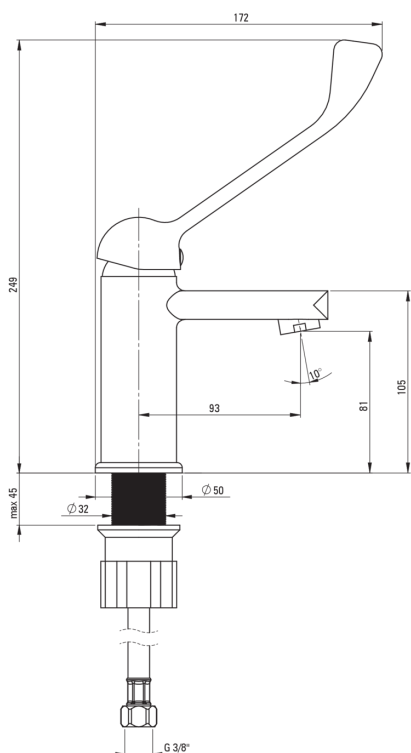
deante

Kod produktu: BUT\_020C

EAN: 5907650870296

Kolor: chrom

Gwarancja [lata]: 7



### Bateria

Wykończenie	chrom
Materiał	mosiądz
Rodzaj baterii	jednouchwytowa, mieszaczowa
Sposób montażu	stojący
Klasa przepływu [l/min]	Z - 4-9 l/min
Grupa akustyczna [db]	I (x ≤ 20)
Dźwignia typu clinic/ medyczna	Tak

### Głowica do baterii

Rozmiar głowicy ceramicznej	35 mm
-----------------------------	-------

### Wylewka

Rodzaj wylewki	stała
Zasięg wylewki baterijnej [mm]	93
Materiał	mosiądz

### Aerator

Typ aeratora	honeycomb
Rozmiar aeratora	M24

### Wężyk przyłączeniowy

Długość [mm]	450
Gwint od instalacji	3/8"
Gwint przyłącza	M10

### Wyróżniki:

- Bateria wyposażona w aerator napowietrzający strumień
- Klasa przepływu Z (4-9 l/min) pozwala na zredukowanie zużycia wody
- Wydłużona dźwignia typu Clinic, ułatwiająca obsługę
- Wężyki przyłączeniowe w komplecie
- Tuleja montażowa ułatwia montaż baterii
- Tylko najlepsze materiały, których jakość potwierdzamy badaniami w laboratorium
- Korpus baterii wykonany z najwyższej jakości mosiądzu
- W ofercie preparat do czyszczenia armatury we wszystkich kolorach