

# TUBO

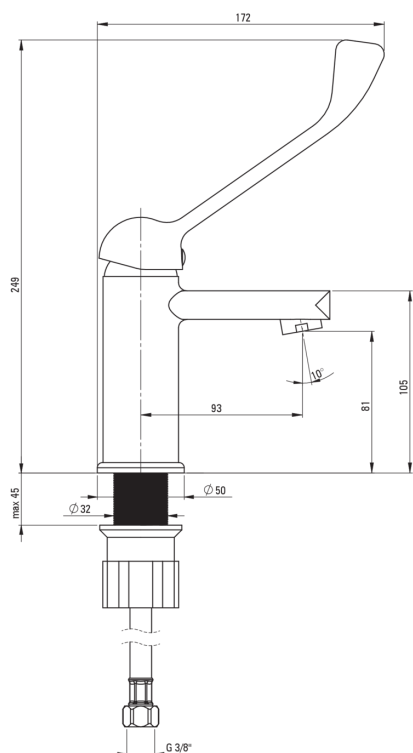
## Waschbeckenarmatur

Artikel-Nr.: BUT\_020C

EAN: 5907650870296

Farbe: Chrom

Garantie [Jahre]: 7



### Armatur

Ausführung	Chrom
Material	Messing
Art der armatur	Einhebel, Mischer
Methode der montage	stehend
Durchflussklasse [l/min]	Z - 4-9 l/min
Akkustische gruppe	I (x ≤ 20)
Clinic-hebel/ medizinisch	Ja

### Kartusche

Größe der kartusche	35 mm
---------------------	-------

### Ausläufe

Auslaufart	fest
Armaturausladung [mm]	93
Material	Messing

### Aerator

Typ des luftsprudlers	hexagonal-
Aerator gröÙe	M24

### Anschlussschläuche

Länge	450
Installationsgewinde	3/8"
Anschlussgewinde	M10

### Charakteristische Merkmale:

- Armatur ist mit einem Strahlbelüfter ausgestattet
- Durchflussklasse Z (4-9 l/min) ermöglicht einen reduzierten Wasserverbrauch
- Verlängerter Clinichebel für einfache Bedienung
- 45 cm Anschlusschläuche im Set
- Montagehülse erleichtert die Montage der Armatur
- Nur die besten Materialien, deren Qualität durch Laboruntersuchungen bestätigt wird
- Armaturkörper ist aus hochwertigem Messing gefertigt
- Im Angebot Präparat zum Reinigen von Armaturen in allen Ausführungen