

TEMISTO

Bateria umywalkowa wysoka



Cena Netto: 649,59 zł
Cena Brutto: 799,00 zł

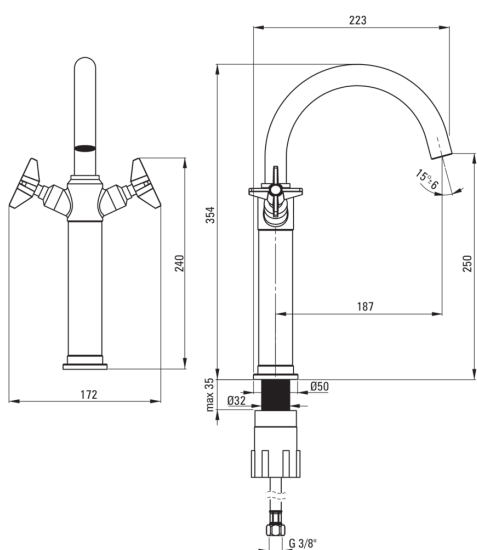
deante

Kod produktu: BQT_N25D

EAN: 5908212075999

Kolor: nero

Gwarancja [lata]: 7



Bateria

Wykończenie	nero
Rodzaj baterii	dwuuchwykowa, mieszaczowa
Sposób montażu	stojący
Grupa akustyczna [db]	I ($x \leq 20$)

Głowica do baterii

Rozmiar głowicy ceramicznej	1/2"
-----------------------------	------

Wylewka

Rodzaj wylewki	obrotowa
Zasięg wylewki bateryjnej [mm]	187
Materiał	stal nierdzewna

Aerator

Typ aeratora	ruchomy, honeycomb
--------------	--------------------

Wąż przyłączeniowy

Długość [mm]	450
Gwint od instalacji	3/8"
Gwint przyłącza	M10

Wyróżniki:

- Korpus baterii wykonany z najwyższej jakości miedzi
- Bateria wyposażona w aerator napowietrzający strumień
- Ruchomy aerator pozwala pokierować strumieniem wody
- Tuleja montażowa ułatwia montaż baterii
- Wężyki przyłączeniowe w komplecie
- Innowacyjna wytrzymała i łatwa w czyszczeniu powłoka Nero
- Ręcznie opracowane elementy
- Design łączący przeszłość z przyszłością
- Tylko najlepsze materiały, których jakość potwierdzamy badaniami w laboratorium
- rekomendujemy dokupienie korka uniwersalnego w kolorze baterii
- W ofercie preparat do czyszczenia armatury we wszystkich kolorach