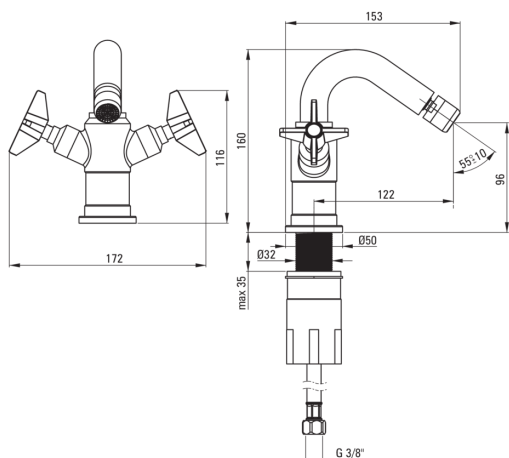


Código de producto: BQT_M30D

EAN: 5907650827498

Color: latón

Garantía [años]: 7



Mezclador

Finalizar	latón
Material	latón
Tipo de mezcladora	de dos maneras, mezclador
Metodo de instalacion	de pie
Clase de flujo [l/min]	Z - 4-9 l/min
Grupo acústico [db]	I (x ≤ 20)

Cartucho mezclador

Tamaño del cartucho de cerámica	1/2"
---------------------------------	------

Boquiabiertos

Rango de boquiabierto de mezclador [mm]	122
Material	latón

Aireador

Tipo aéreo	panal
Tamaño del aireador	M22

Conectando mangueras

Longitud [mm]	450
Hilo de instalación	3/8"
Hilo de conexión	M10

Características:

- Diseño conectando el pasado con el futuro
- Elementos desarrollados a mano
- Recubrimiento innovador de latón duradero
- Mangueras de conexión incluidas
- Batería equipada con una aireación del aireador de la corriente
- Cuerpo de batería hecho de latón de la más alta calidad
- La clase de flujo con (4-9 l/min) le permite reducir el consumo de agua
- La manga de montaje facilita la instalación de la batería
- recomendamos la compra de un tapón universal del color de la bañera