

TEMISTO

Bateria umywalkowa wysoka



Cena Netto: 730,89 zł
Cena Brutto: 899,00 zł

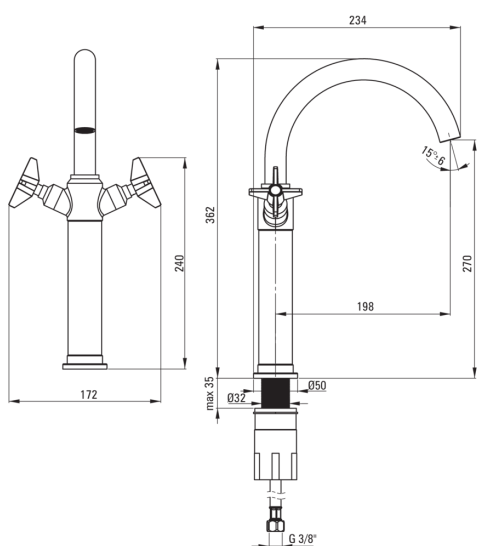
deante

Kod produktu: BQT_M25D

EAN: 5908212076057

Kolor: mosiądz

Gwarancja [lata]: 7



Bateria

Wykończenie	mosiądz
Materiał	mosiądz
Rodzaj baterii	dwuuchwytowa, mieszaczowa
Sposób montażu	stojący
Grupa akustyczna [db]	I (x ≤ 20)

Głowica do baterii

Rozmiar głowicy ceramicznej	1/2"
-----------------------------	------

Wylewka

Zasięg wylewki baterijnej [mm]	198
Materiał	mosiądz

Aerator

Typ aeratora	ruchomy, honeycomb
--------------	--------------------

Wężyk przyłączeniowy

Długość [mm]	450
Gwint od instalacji	3/8"
Gwint przyłącza	M10

Wyróżniki:

- Korpus baterii wykonany z najwyższej jakości mosiądzu
- Design łączący przeszłość z przyszłością
- Bateria wyposażona w aerator napowietrzający strumień
- Ruchomy aerator pozwala pokierować strumieniem wody
- Tuleja montażowa ułatwia montaż baterii
- Wężyki przyłączeniowe w komplecie
- Innowacyjna wytrzymała powłoka w kolorze mosiądzu
- Ręcznie opracowane elementy
- Tylko najlepsze materiały, których jakość potwierdzamy badaniami w laboratorium
- rekomendujemy dokupienie korka uniwersalnego w kolorze baterii
- W ofercie preparat do czyszczenia armatury we wszystkich kolorach