

# TEMISTO

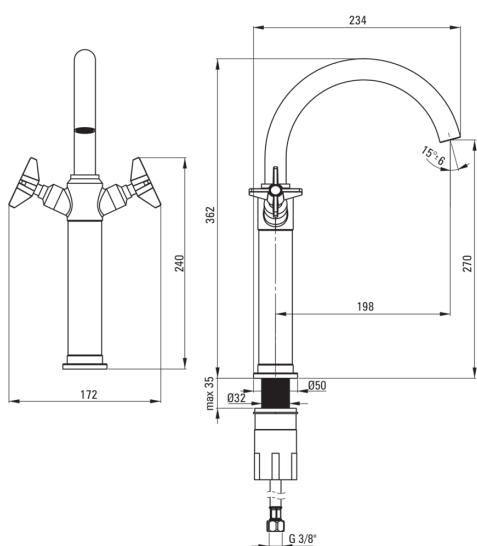
## Toque de lavabo, alto

Código de producto: BQT\_M25D

EAN: 5908212076057

Color: latón

Garantía [años]: 7



### Mezclador

Finalizar	latón
Material	latón
Tipo de mezcladora	de dos maneras, mezclador
Metodo de instalacion	de pie
Grupo acústico [db]	I ( $x \leq 20$ )

### Cartucho mezclador

Tamaño del cartucho de cerámica	1/2"
---------------------------------	------

### Boquiabiertos

Rango de boquiabierto de mezclador [mm]	198
Material	latón

### Aireador

Tipo aéreo	girar, panal
------------	--------------

### Conectando mangueras

Longitud [mm]	450
Hilo de instalación	3/8"
Hilo de conexión	M10

### Características:

- Cuerpo de batería hecho de latón de la más alta calidad
- Diseño conectando el pasado con el futuro
- Batería equipada con una aireación del aireador de la corriente
- El aireador móvil le permite dirigir la corriente de agua
- La manga de montaje facilita la instalación de la batería
- Mangueras de conexión incluidas
- Recubrimiento innovador de latón duradero
- Elementos desarrollados a mano
- Solo los mejores materiales cuya calidad es confirmada por la investigación en el laboratorio
- recomendamos la compra de un tapón universal del color de la bañera