

TAMIZO

Bateria kuchenna z prostokątną wylewką

Kod produktu: BQT_D63M

EAN: 5908212098981

Kolor: titanium

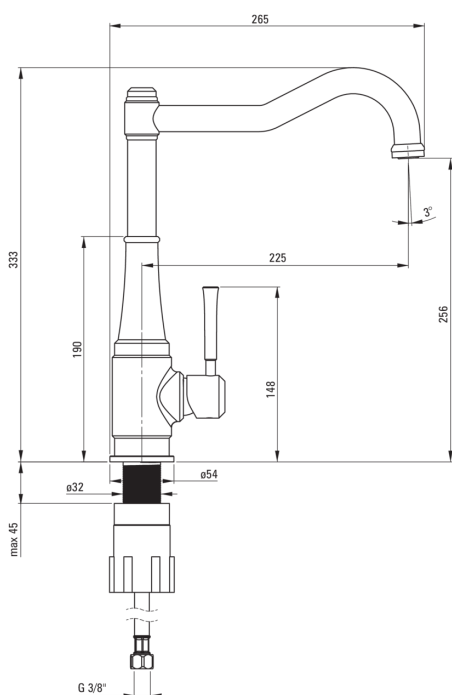
Gwarancja [lata]: 7



Cena Netto: 812,20 zł

Cena Brutto: 999,00 zł

deante



Bateria

Wykończenie	titanium
Materiał	mosiądz
Rodzaj baterii	jednouchwytowa, mieszaczowa
Sposób montażu	stojący
Grupa akustyczna [db]	I (x ≤ 20)

Głowica do baterii

Rozmiar głowicy ceramicznej	25 mm
-----------------------------	-------

Wylewka

Rodzaj wylewki	obrotowa
Zasięg wylewki baterijnej [mm]	225
Materiał	mosiądz

Aerator

Typ aeratora	ruchomy, silikonowy
Rozmiar aeratora	M24

Wężyk przyłączeniowy

Długość [mm]	450
Gwint od instalacji	3/8"
Gwint przyłącza	M10

Wyróżniki:

- Korpus baterii wykonany z najwyższej jakości mosiądzu
- Bateria wyposażona w aerator napowietrzający strumień
- Aerator silikonowy ułatwiający usuwanie osadów wapiennych
- Tuleja montażowa ułatwia montaż baterii
- Wężyki przyłączeniowe w komplecie
- Innowacyjna wytrzymała i łatwa w czyszczeniu powłoka Titanium
- Design łączący sentyment do minionych epok z najnowszymi rozwiązaniami technologicznymi
- Różnorodność kolorów daje wiele możliwości aranżacji
- Ruchomy aerator pozwala pokierować strumieniem wody
- Tylko najlepsze materiały, których jakość potwierdzamy badaniami w laboratorium
- W ofercie preparat do czyszczenia armatury we wszystkich kolorach