

TEMISTO

Bateria umywalkowa



Cena Netto: **381,30 zł**
Cena Brutto: **469,00 zł**

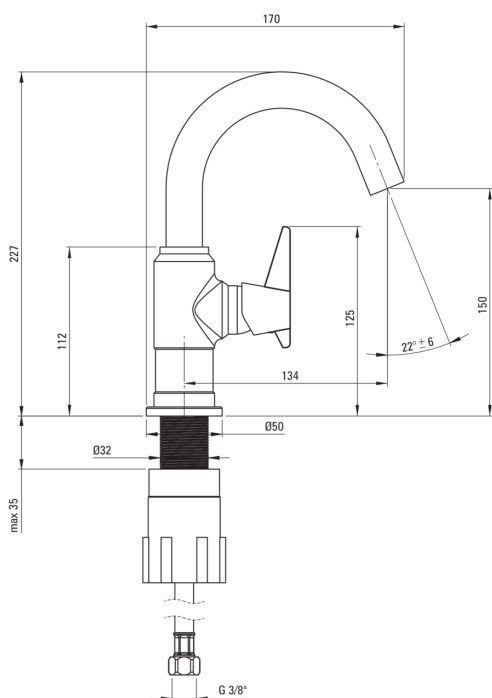
deante

Kod produktu: BQT_020M

EAN: 5907650827412

Kolor: chrom

Gwarancja [lata]: 7



Bateria

| | |
|-------------------------|--------------------------------|
| Wykończenie | chrom |
| Materiał | mosiądz |
| Rodzaj baterii | jednouchwytowa, mieszaczowa |
| Sposób montażu | stojący |
| Klasa przepływu [l/min] | Z - 4-9 l/min |
| Grupa akustyczna [db] | I (x ≤ 20) |

Głowica do baterii

| | |
|-----------------------------|-------|
| Rozmiar głowicy ceramicznej | 25 mm |
|-----------------------------|-------|

Wylewka

| | |
|--------------------------------|-----------------|
| Rodzaj wylewki | obrotowa |
| Zasięg wylewki baterijnej [mm] | 134 |
| Materiał | stal nierdzewna |

Aerator

| | |
|--------------|--------------------|
| Typ aeratora | ruchomy, honeycomb |
|--------------|--------------------|

Wężyk przyłączeniowy

| | |
|---------------------|------|
| Długość [mm] | 450 |
| Gwint od instalacji | 3/8" |
| Gwint przyłącza | M10 |

Wyróżniki:

- Korpus baterii wykonany z najwyższej jakości mosiądzu
- Ręcznie opracowane elementy
- Design łączący przeszłość z przyszłością
- Ruchomy aerator pozwala pokierować strumieniem wody
- Tuleja montażowa ułatwia montaż baterii
- Wężyki przyłączeniowe w komplecie
- Klasa przepływu Z (4-9 l/min) pozwala na zredukowanie zużycia wody
- Dźwignia umieszczona z boku ułatwia utrzymanie wylewki w czystości
- rekomendujemy dokupienie korka uniwersalnego w kolorze baterii
- W ofercie preparat do czyszczenia armatury we wszystkich kolorach