

SILIA

Bateria prysznicowa podtynkowa

Kod produktu: BQS_R44P

EAN: 5907650826972

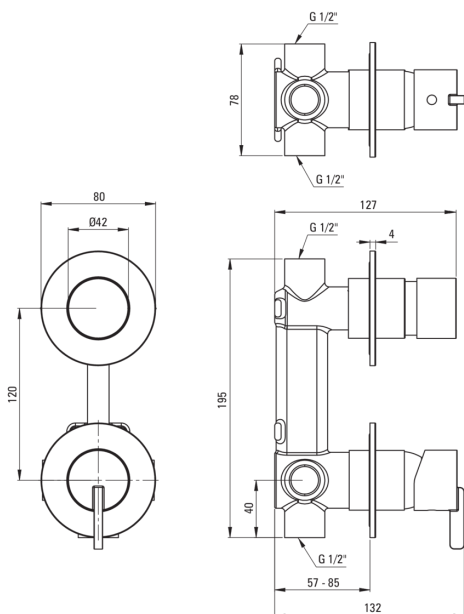
Kolor: złoto szczotkowane

Gwarancja [lata]: 7



Cena Netto: 730,89 zł
Cena Brutto: 899,00 zł

deante



Bateria

Wykończenie	złoto szczotkowane
Materiał	mosiądz
Rodzaj baterii	jednouchwytna, mieszaczowa
Sposób montażu	podtynkowy
Grupa akustyczna [db]	I (x ≤ 20)

Głowica do baterii

Rozmiar głowicy ceramicznej	35 mm
-----------------------------	-------

Przełącznik funkcji

Typ przełącznika	mechaniczny typu click
------------------	------------------------

Wyróżniki:

- Szlachetna forma i ponadczasowa prostota
- Ceramiczny mechaniczny przełącznik funkcji typu Click
- Montaż podtynkowy zapewnia estetykę łazienki
- Korpus baterii wykonany z najwyższej jakości mosiądzu
- Tylko najlepsze materiały, których jakość potwierdzamy badaniami w laboratorium
- W ofercie preparat do czyszczenia armatury we wszystkich kolorach
- Innowacyjna i łatwa w utrzymaniu powłoka - złoto szczotkowane
- Powłoka nanoszona metodą PVD