

SILIA

Bateria umywalkowa



Cena Netto: 584,55 zł
Cena Brutto: 719,00 zł

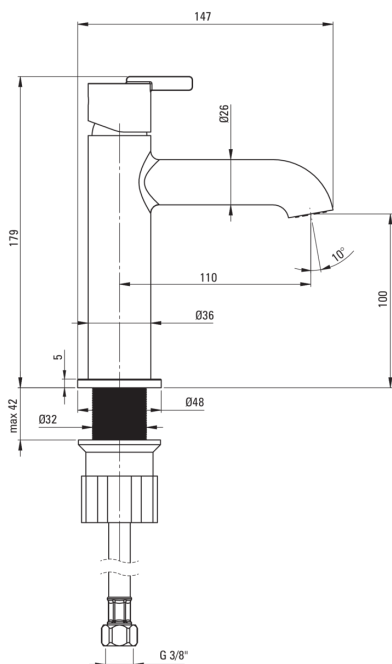
deante

Kod produktu: BQS_R20M

EAN: 5907650826897

Kolor: złoto szczotkowane

Gwarancja [lata]: 7



Bateria

| | |
|-------------------------|--------------------------------|
| Wykończenie | złoto szczotkowane |
| Materiał | mosiądz |
| Rodzaj baterii | jednouchwytowa, mieszaczowa |
| Sposób montażu | stojący |
| Klasa przepływu [l/min] | Z - 4-9 l/min |
| Grupa akustyczna [db] | I (x ≤ 20) |

Głowica do baterii

| | |
|-----------------------------|-------|
| Rozmiar głowicy ceramicznej | 25 mm |
|-----------------------------|-------|

Wylewka

| | |
|--------------------------------|---------|
| Rodzaj wylewki | stała |
| Zasięg wylewki baterijnej [mm] | 110 |
| Materiał | mosiądz |

Aerator

| | |
|------------------|-----------------|
| Typ aeratora | ruchomy, płaski |
| Rozmiar aeratora | M18 |

Wężyk przyłączeniowy

| | |
|---------------------|------|
| Długość [mm] | 450 |
| Gwint od instalacji | 3/8" |
| Gwint przyłącza | M10 |

Wyróżniki:

- Szlachetna forma i ponadczasowa prostota
- Tuleja montażowa ułatwia montaż baterii
- Ruchomy aerator pozwala pokierować strumieniem wody
- Tylko najlepsze materiały, których jakość potwierdzamy badaniami w laboratorium
- Bateria wyposażona w aerator napowietrzający strumień
- Korpus baterii wykonany z najwyższej jakości mosiądzu
- Wężyki przyłączeniowe w komplecie
- Klasa przepływu Z (4-9 l/min) pozwala na zredukowanie zużycia wody
- W ofercie preparat do czyszczenia armatury we wszystkich kolorach
- Innowacyjna i łatwa w utrzymaniu powłoka - złoto szczotkowane
- Powłoka nanoszona metodą PVD