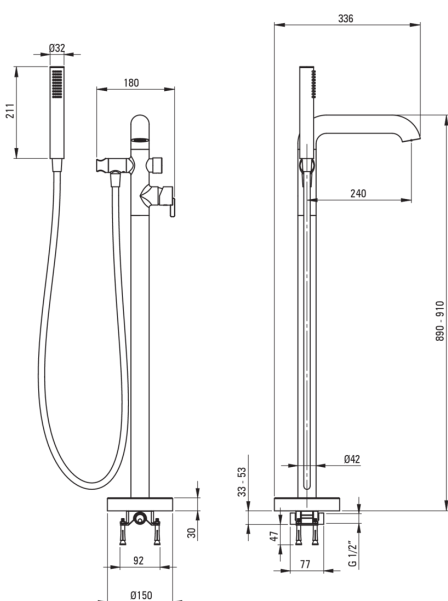


SILIA

Wannenarmatur, freistehend

Artikel-Nr.: BQS_R17M
 EAN: 5907650827757
 Farbe: gebürstetes Gold
 Garantie [Jahre]: 7



Armatur

Ausführung	Stahl
Material	Messing
Art der armatur	Einhebel, Mischer
Methode der montage	Fußboden
Akkustische gruppe	II
Rückventil	Ja

Kartusche

Größe der kartusche	35 mm
---------------------	-------

Ausläufe

Armaturausladung [mm]	240
Material	Messing

Funktionen-umschalter

Typ des umschalters	mechanisch des Typs click
---------------------	---------------------------

Aerator

Typ des luftsprudlers	flach, Silikon-, laminar
Aerator gröÙe	M24

Schläuche

Länge	1500
Geflechtart	nicht zutreffend
Anti-twist	1

Handbrausen

Anzahl der funktionen	1
Anti-calc	Ja
Zusatzmerkmale	cool out

Charakteristische Merkmale:

- Edle Form und zeitlose Schlichtheit
- Mechanischer Funktionsschalter aus Keramik mit Klickfunktion
- Armaturkörper ist aus hochwertigem Messing gefertigt
- Aerator coin-slot
- Nur die besten Materialien, deren Qualität durch Laboruntersuchungen bestätigt wird
- Hebel an der Seite erleichtert die Reinigung des Auslaufs
- Einstellbarer Winkel der Brause
- Armatur ist mit Rückschlagventilen ausgestattet, damit das gemischte Wasser nicht in die Installation zurückfließt
- Langlebige Schlauchenden aus Messing
- Anti-Twist-System verhindert das Verdrehen des Schlauchs
- Cool-Out-Handbrause, die sich nicht erwärmt
- Handbrause mit Anti-Kalk-Funktion
- Im Angebot Präparat zum Reinigen von Armaturen in allen Ausführungen
- Innovative und pflegeleichte Beschichtung - gebürstetes Gold