

SILIA

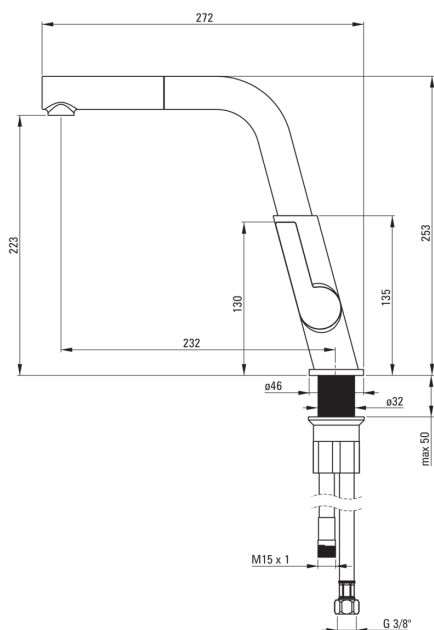
Bateria kuchenna



Cena Netto: 934,15 zł
Cena Brutto: 1149,00 zł

deante

Kod produktu: BQS_F73M
EAN: 5907650821182
Kolor: stal szczotkowana
Gwarancja [lata]: 7



Bateria

Wykończenie	stal
Materiał	mosiądz
Rodzaj baterii	jednouchwytowa, mieszaczowa
Sposób montażu	stojący
Klasa przepływu [l/min]	Z - 4-9 l/min
Grupa akustyczna [db]	II (20 < x ≤ 30)
Zawory zwrotne	Tak

Głowica do baterii

Rozmiar głowicy ceramicznej	25 mm
-----------------------------	-------

Wylewka

Rodzaj wylewki	wyciągana, obrotowa
Zasięg wylewki baterijnej [mm]	233

Aerator

Typ aeratora	ruchomy
--------------	---------

Wężyk przyłączeniowy

Długość [mm]	450
Gwint od instalacji	3/8"
Gwint przyłącza	M8

Wąż

Długość [mm]	1500
Rodzaj opłotu	pojedynczo pleciony

Słuchawka

Ilość funkcji	1
---------------	---

Wyróżniki:

- Korpus baterii wykonany z najwyższej jakości mosiądzu
- Wężyki przyłączeniowe w komplecie
- Bateria wyposażona w aerator napowietrzający strumień
- Bateria z funkcjonalną wyciąganą wylewką
- Ruchomy aerator pozwala pokierować strumieniem wody
- Tylko najlepsze materiały, których jakość potwierdzamy badaniami w laboratorium
- Klasa przepływu Z (4-9 l/min) pozwala na zredukowanie zużycia wody
- Bateria wyposażona w zawory zwrotne, dzięki czemu zmieszana woda nie cofa się do instalacji
- W ofercie preparat do czyszczenia armatury we wszystkich kolorach
- Innowacyjna i łatwa w utrzymaniu powłoka – stal szczotkowana
- Powłoka nanoszona metodą PVD