

# SILIA

## Bateria umywalkowa podtynkowa

Kod produktu: BQS\_F54L

EAN: 5907650818267

Kolor: stal szczotkowana

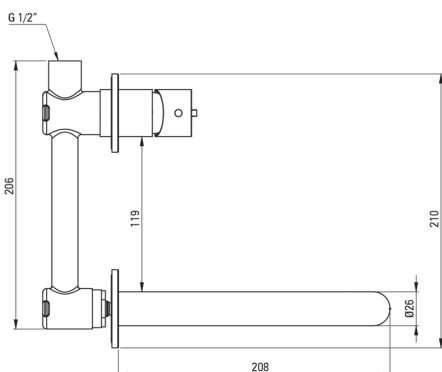
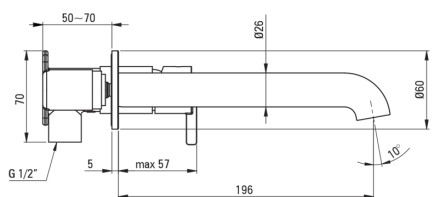
Gwarancja [lata]: 7



Cena Netto: 690,24 zł

Cena Brutto: 849,00 zł

deante



### Bateria

Wykończenie	stal
Materiał	mosiądz
Rodzaj baterii	jednouchwytowa, mieszaczowa
Sposób montażu	podtynkowy
Klasa przepływu [l/min]	Z - 4-9 l/min
Grupa akustyczna [db]	I (x ≤ 20)

### Głowica do baterii

Rozmiar głowicy ceramicznej	25 mm
-----------------------------	-------

### Wylewka

Rodzaj wylewki	stała
Zasięg wylewki baterijnej [mm]	223
Materiał	mosiądz

### Aerator

Typ aeratora	honeycomb, ruchomy
--------------	--------------------

### Wyróżniki:

- Szlachetna forma i ponadczasowa prostota
- Montaż podtynkowy zapewnia estetykę łazienki
- Korpus baterii wykonany z najwyższej jakości mosiądzu
- Ruchomy aerator pozwala pokierować strumieniem wody
- Tylko najlepsze materiały, których jakość potwierdzamy badaniami w laboratorium
- Bateria wyposażona w aerator napowietrzający strumień
- Klasa przepływu Z (4-9 l/min) pozwala na zredukowanie zużycia wody
- W ofercie preparat do czyszczenia armatury we wszystkich kolorach
- Innowacyjna i łatwa w utrzymaniu powłoka – stal szczotkowana
- Bateria zawiera element podtynkowy
- Powłoka nanoszona metodą PVD