

SILIA

## Baterie pentru duș, îngropat

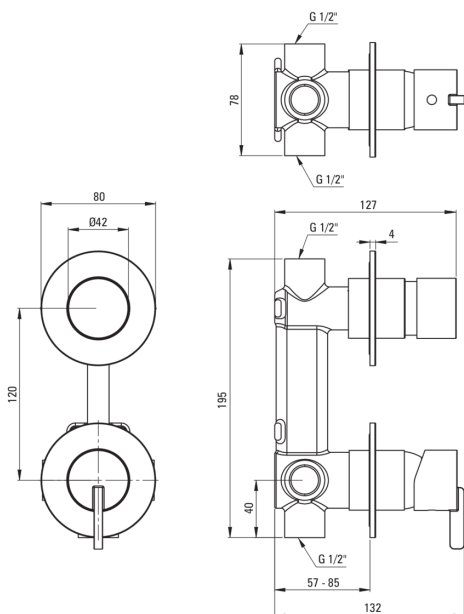
 deante

Codul produsului: BQS\_F44P

EAN: 5907650818601

Culoarea: oțel șlefuit

Garanție [ani]: 7



### Baterie

Finisaj	oțel
Material	alamă
Tipul bateriei	un mâner, baterie
Metoda de instalare	îngropat
Grupa acustică [db]	I ( $x \leq 20$ )

### Baterie cartuș

Dimensiunea cartușului ceramic	35 mm
--------------------------------	-------

### Comutator funcții

Tipul comutatorului	mecanic cu activare prin apăsare
---------------------	----------------------------------

### Caracteristici:

- Instalarea încastrată la nivel îi oferă băii un aspect estetic.
- Corpul bateriei este fabricat din alamă de cea mai bună calitate.
- Doar cele mai bune materiale, a căror calitate a fost certificată prin teste de laborator
- Oferta include și agenți de curățare pentru toate tipurile de finisaje
- Finisaj crom periat inovativ și ușor de întreținut