

SILIA

Bateria bidetowa podtynkowa



Cena Netto: **852,85 zł**
Cena Brutto: **1049,00 zł**

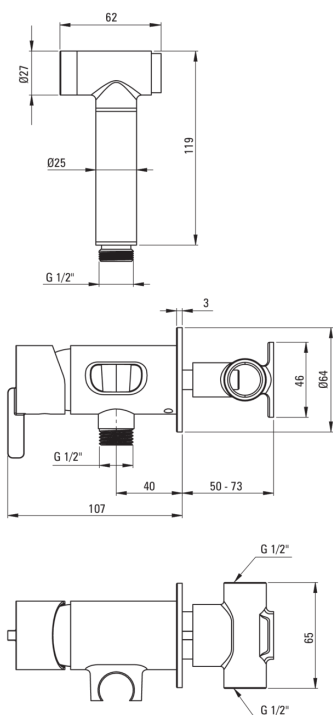


Kod produktu: BQS_F34M

EAN: 5907650818359

Kolor: stal szczotkowana

Gwarancja [lata]: 7



Bateria

Wykończenie	stal
Materiał	mosiądz
Rodzaj baterii	jednouchwytowa, mieszaczowa
Sposób montażu	podtynkowy
Klasa przepływu [l/min]	Z - 4-9 l/min
Grupa akustyczna [db]	II (20 < x ≤ 30)
Zawory zwrotne	Tak

Głowica do baterii

Rozmiar głowicy ceramicznej	35 mm
-----------------------------	-------

Wąż

Długość [mm]	1200
Rodzaj opłotu	nie dotyczy
Anti-twist	1

Słuchawka

Ilość funkcji	1
Przycisk start-stop	Tak

Wyróżniki:

- Szlachetna forma i ponadczasowa prostota
- Korpus baterii wykonany z najwyższej jakości mosiądzu
- Tylko najlepsze materiały, których jakość potwierdzamy badaniami w laboratorium
- Trwałe końcówki węża wykonane z mosiądzu
- Montaż podtynkowy zapewnia estetykę łazienki
- System Anti-twist zapobiegający skręcaniu się węża
- Klasa przepływu Z (4-9 l/min) pozwala na zredukowanie zużycia wody
- Bateria wyposażona w zawory zwrotne, dzięki czemu zmieszana woda nie cofa się do instalacji
- W ofercie preparat do czyszczenia armatury we wszystkich kolorach
- Innowacyjna i łatwa w utrzymaniu powłoka – stal szczotkowana
- Powłoka nanoszona metodą PVD