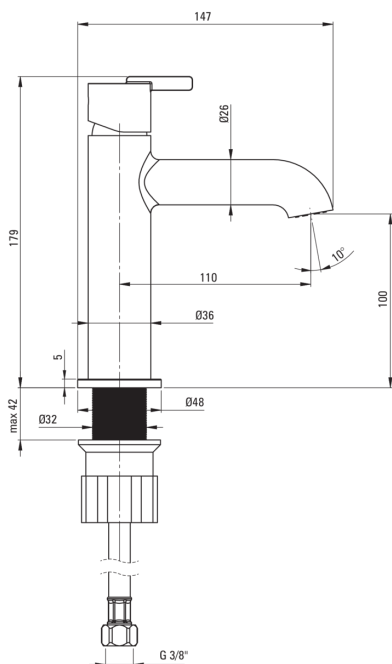


Codul produsului: BQS\_F20M

EAN: 5907650818106

Culoarea: oțel șlefuit

Garanție [ani]: 7

**Baterie**

Finisaj	oțel
Material	alamă
Tipul bateriei	un mâner, baterie
Metoda de instalare	de sine stătător
Clasa de debit [l/min]	Z - 4-9 l/min
Grupa acustică [db]	I (x ≤ 20)

**Baterie cartuș**

Dimensiunea cartușului ceramic	25 mm
--------------------------------	-------

**Pipe**

Raza de acțiune a pipei bateriei [mm]	110
Material	alamă

**Aeratoare**

Tipul aeratorului	pivotant, plat
Dimensiunea aeratorului	M18

**Furtunuri de racordare**

Lungimea [mm]	450
Filet de instalare	3/8"
Filet de conexiune	M10

**Caracteristici:**

- Furtunuri de racordare de 45 cm incluse
- Corpul bateriei este fabricat din alamă de cea mai bună calitate.
- Baterie este dotată cu aerator.
- Manșonul de instalare ușurează instalarea bateriei.
- Aeratorul mobil permite direcționarea jetului de apă.
- Doar cele mai bune materiale, a căror calitate a fost certificată prin teste de laborator
- Clasa de debit Z (4-9 l/min) permite reducerea consumului de apă.
- Oferta include și agenți de curățare pentru toate tipurile de finisaje
- Finisaj crom periat inovativ și ușor de întreținut