

SILIA

Bateria umywalkowa



Cena Netto: 568,29 zł
Cena Brutto: 699,00 zł

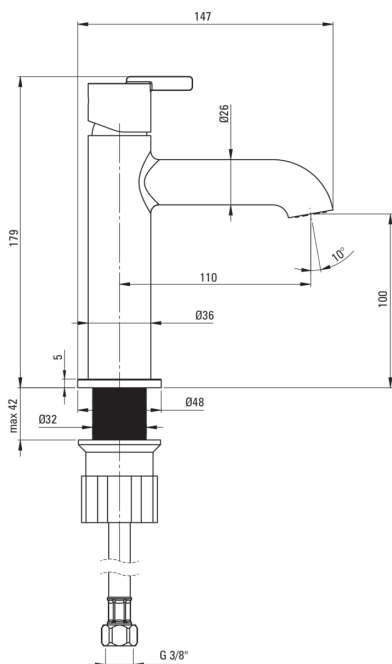
deante

Kod produktu: BQS_F20M

EAN: 5907650818106

Kolor: stal szczotkowana

Gwarancja [lata]: 7



Bateria

Wykończenie	stal
Materiał	mosiądz
Rodzaj baterii	jednouchwytowa, mieszaczowa
Sposób montażu	stojący
Klasa przepływu [l/min]	Z - 4-9 l/min
Grupa akustyczna [db]	I (x ≤ 20)

Głowica do baterii

Rozmiar głowicy ceramicznej	25 mm
-----------------------------	-------

Wylewka

Zasięg wylewki baterijnej [mm]	110
Materiał	mosiądz

Aerator

Typ aeratora	ruchomy, płaski
Rozmiar aeratora	M18

Wężyk przyłączeniowy

Długość [mm]	450
Gwint od instalacji	3/8"
Gwint przyłącza	M10

Wyróżniki:

- Szlachetna forma i ponadczasowa prostota
- Wężyki przyłączeniowe w komplecie
- Korpus baterii wykonany z najwyższej jakości mosiądzu
- Bateria wyposażona w aerator napowietrzający strumień
- Tuleja montażowa ułatwia montaż baterii
- Ruchomy aerator pozwala pokierować strumieniem wody
- Tylko najlepsze materiały, których jakość potwierdzamy badaniami w laboratorium
- Klasa przepływu Z (4-9 l/min) pozwala na zredukowanie zużycia wody
- W ofercie preparat do czyszczenia armatury we wszystkich kolorach
- Innowacyjna i łatwa w utrzymaniu powłoka – stal szczotkowana
- Powłoka nanoszona metodą PVD