

SILIA

Miscelatore Lavabo

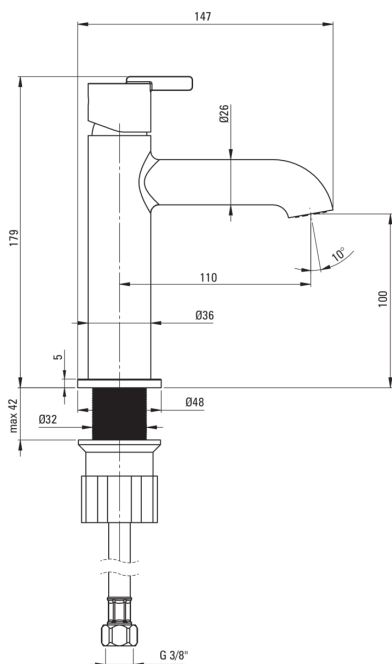


Codice prodotto: BQS_F20M

EAN: 5907650818106

Colore: acciaio spazzolato

Garanzia [anni]: 7



Miscelatore

Finitura	acciaio
Materiale	in ottone
Tipo di miscelatore	maniglia singola, miscelatore
Metodo di installazione	in piedi
Classe di flusso [l/min]	Z - 4-9 l/min
Gruppo acustico [db]	I (x ≤ 20)

Cartuccia per miscelatore

Dimensioni della cartuccia in ceramica 25 mm

Beccucci

Gamma delle bocchette di miscelazione [mm]	110
Materiale	in ottone

Aeratori

Tipo di aeratore	girevole, piatto
Dimensioni dell'aeratore	M18

Tubi di collegamento

Lunghezza [mm]	450
Filetto di installazione	3/8"
Filetto di connessione	M10

Caratteristiche:

- Tubi di collegamento da 45 cm inclusi
- Il corpo del miscelatore è realizzato in ottone di altissima qualità
- Il miscelatore è dotato di un aeratore di flusso
- Il manicotto di montaggio facilita l'installazione del miscelatore
- Un aeratore mobile ti permette di dirigere il flusso d'acqua
- Solo i migliori materiali, la cui qualità è stata confermata da test di laboratorio
- Classe di portata Z (4-9 l/min) che consente di ridurre il consumo d'acqua