

SILIA

Baterie pentru cadă, de sine stătător

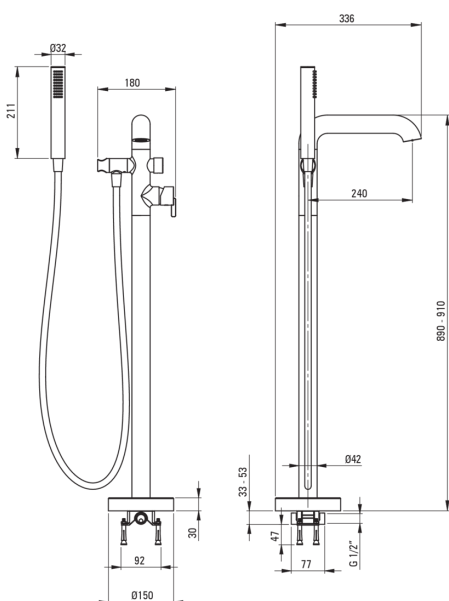
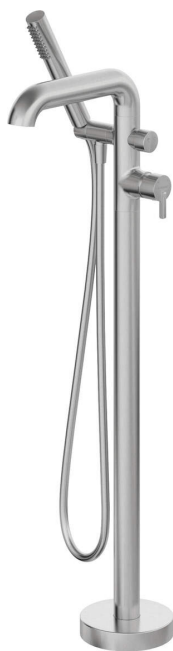
deante

Codul produsului: BQS_F17M

EAN: 5907650818441

Culoarea: oțel șlefuit

Garanție [ani]: 7



Baterie

Finisaj	oțel
Material	alamă
Tipul bateriei	un mâner, baterie
Metoda de instalare	pardoseală
Grupa acustică [db]	II (20 < x ≤ 30)
Supape de reținere	Da

Baterie cartuș

Dimensiunea cartușului ceramic	35 mm
--------------------------------	-------

Pipe

Tipul pipei	fix
Raza de acțiune a pipei bateriei [mm]	240
Material	alamă

Comutator funcții

Tipul comutatorului	mecanic cu activare prin apăsare
---------------------	----------------------------------

Aeratoare

Tipul aeratorului	plat, laminar
Dimensiunea aeratorului	M24

Furtunuri

Lungimea [mm]	1500
Tipul împletitirii	nu este cazul
Anti-twist	1

Dușuri de mână

Număr de funcții	1
Anti-calc	Da
Caracteristici suplimentare	cool-out

Caracteristici:

- Corpul bateriei este fabricat din alamă de cea mai bună calitate.
- Doar cele mai bune materiale, a căror calitate a fost certificată prin teste de laborator
- Mânerul lateral face mai ușoară menținerea pipei curate.
- Unghiul reglabil pentru para de duș
- Baterie este dotată cu supape antiretur pentru a nu permite curgerea apei înapoi în instalație.
- Capetele furtunurilor făcute din alamă rezistentă
- Duș de mână Cool-out
- Sistem Anti-twist care împiedică răsucirea furtunului
- Pară de duș anti calcar
- Oferta include și agenți de curățare pentru toate tipurile de finisaje
- Finisaj crom periat inovativ și ușor de întreținut