

SILIA

Bateria wannowa wolnostojąca

Kod produktu: BQS_F17M

EAN: 5907650818441

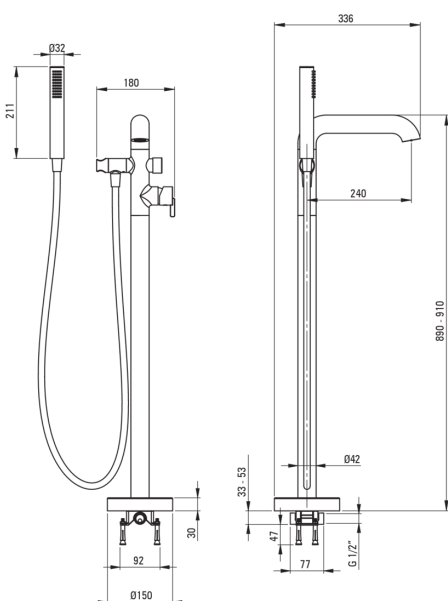
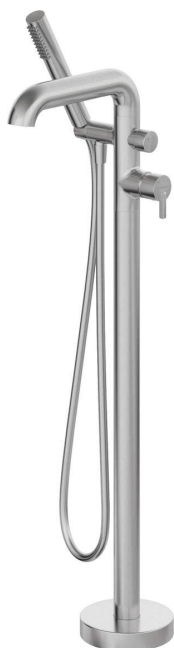
Kolor: stal szczotkowana

Gwarancja [lata]: 7



Cena Netto: 3657,72 zł
Cena Brutto: 4499,00 zł

deante



Bateria

Wykończenie	stal
Materiał	mosiądz
Rodzaj baterii	jednouchwytowa, mieszaczowa
Sposób montażu	podłogowy
Grupa akustyczna [db]	II (20 < x ≤ 30)
Zawory zwrotne	Tak

Głowica do baterii

Rozmiar głowicy ceramicznej	35 mm
-----------------------------	-------

Wylewka

Rodzaj wylewki	stała
Zasięg wylewki baterijnej [mm]	240
Materiał	mosiądz

Przełącznik funkcji

Typ przełącznika	mechaniczny typu click
------------------	------------------------

Aerator

Typ aeratora	płaski, laminarny
Rozmiar aeratora	M24

Wąż

Długość [mm]	1500
Rodzaj opłotu	nie dotyczy
Anti-twist	1

Słuchawka

Ilość funkcji	1
Anti-calc	Tak
Dodatkowe cechy	cool-out

Wyróżniki:

- Szlachetna forma i ponadczasowa prostota
- Mechaniczny ceramiczny przełącznik funkcji typu Click
- Korpus baterii wykonany z najwyższej jakości mosiądzu
- Tylko najlepsze materiały, których jakość potwierdzamy badaniami w laboratorium
- Dźwignia umieszczona z boku ułatwia utrzymanie wylewki w czystości
- Regulowany kąt nachylenia słuchawki
- Bateria wyposażona w zawory zwrotne, dzięki czemu zmieszana woda nie cofa się do instalacji
- Trwałe końcówki węża wykonane z mosiądzu
- Słuchawka Cool-out, która się nie nagrzewa
- System Anti-twist zapobiegający skręcaniu się węża
- Słuchawka z funkcją Anti-calc
- W ofercie preparat do czyszczenia armatury we wszystkich kolorach
- Innowacyjna i łatwa w utrzymaniu powłoka – stal szczotkowana
- Powłoka nanoszona metodą PVD