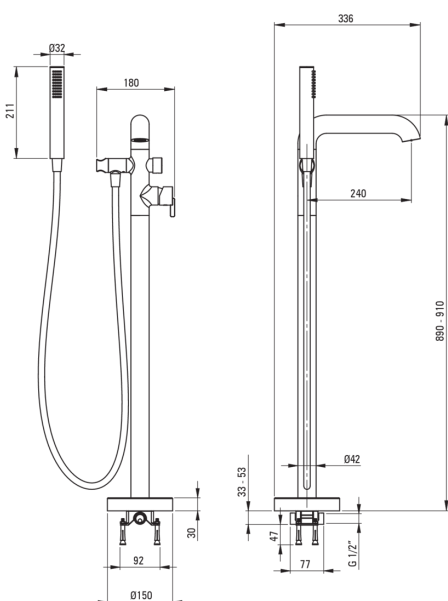


# SILIA

## Wannenarmatur, freistehend

Artikel-Nr.: BQS\_F17M  
 EAN: 5907650818441  
 Farbe: Stahl gebürstet  
 Garantie [Jahre]: 7



### Armatur

Ausführung	Stahl
Material	Messing
Art der armatur	Einhebel, Mischer
Methode der montage	Fußboden
Akkustische gruppe	II
Rückventil	Ja

### Kartusche

Größe der kartusche	35 mm
---------------------	-------

### Ausläufe

Auslaufart	fest
Armaturausladung [mm]	240
Material	Messing

### Funktionen-umschalter

Typ des umschalters	mechanisch des Typs click
---------------------	---------------------------

### Aerator

Typ des luftsprudlers	flach, laminar
Aerator gröÙe	M24

### Schläuche

Länge	1500
Geflechtart	nicht zutreffend
Anti-twist	1

### Handbrausen

Anzahl der funktionen	1
Anti-calc	Ja
Zusatzmerkmale	cool out

### Charakteristische Merkmale:

- Edle Form und zeitlose Schlichtheit
- Mechanischer Funktionsschalter aus Keramik mit Klickfunktion
- Armaturkörper ist aus hochwertigem Messing gefertigt
- Nur die besten Materialien, deren Qualität durch Laboruntersuchungen bestätigt wird
- Hebel an der Seite erleichtert die Reinigung des Auslaufs
- Einstellbarer Winkel der Brause
- Armatur ist mit Rückschlagventilen ausgestattet, damit das gemischte Wasser nicht in die Installation zurückfließt
- Langlebige Schlauchenden aus Messing
- Cool-Out-Handbrause, die sich nicht erwärmt
- Anti-Twist-System verhindert das Verdrehen des Schlauchs
- Handbrause mit Anti-Kalk-Funktion
- Im Angebot Präparat zum Reinigen von Armaturen in allen Ausführungen
- Innovative und pflegeleichte Beschichtung - gebürsteter Stahl