

SILIA

Baterie pentru cadă, 4-orificii

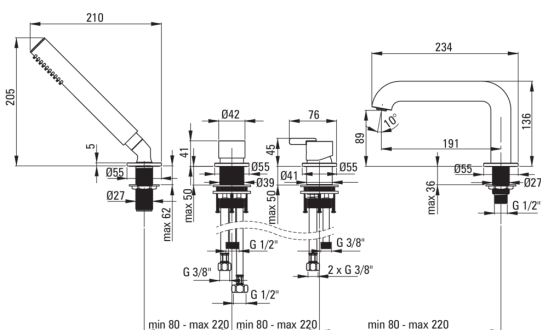
deante

Codul produsului: BQS_F14M

EAN: 5907650818496

Culoarea: oțel șlefuit

Garanție [ani]: 7



Baterie

Finisaj	oțel
Material	alamă
Tipul bateriei	un mâner, baterie
Metoda de instalare	de sine stătător
Grupa acustică [db]	1 ($x \leq 20$)

Baterie cartuș

Dimensiunea cartușului ceramic	35 mm
--------------------------------	-------

Pipe

Tipul pipei	fix
Raza de acțiune a pipei bateriei [mm]	191
Material	alamă

Comutator funcții

Tipul comutatorului	mecanic cu activare prin apăsare
---------------------	----------------------------------

Aeratoare

Tipul aeratorului	plat, pivotant, silicon
Dimensiunea aeratorului	M24

Furtunuri de racordare

Lungimea [mm]	450
Filet de instalare	3/8"
Filet de conexiune	M12

Furtunuri

Lungimea [mm]	1500
Anti-twist	1

Dușuri de mână

Număr de funcții	1
Anti-calc	Da
Caracteristici suplimentare	cool-out

Caracteristici:

- Finisaj crom periat inovativ și ușor de întreținut
- Corpul bateriei este fabricat din alamă de cea mai bună calitate.
- Aerator din silicon pentru eliminarea ușoară a calcarului
- Aeratorul mobil permite direcționarea jetului de apă.
- Pară de duș anti calcar
- Manșonul de instalare ușurează instalarea bateriei.
- Doar cele mai bune materiale, a căror calitate a fost certificată prin teste de laborator
- Capetele furtunurilor făcute din alamă rezistentă
- Sistem Anti-twist care împiedică răsucirea furtunului
- Furtunuri de racordare de 45 cm incluse
- Duș de mână Cool-out
- Oferta include și agenți de curățare pentru toate tipurile de finisaje