

# SILIA

## Bateria kuchenna



Cena Netto: **934,15 zł**  
Cena Brutto: **1149,00 zł**

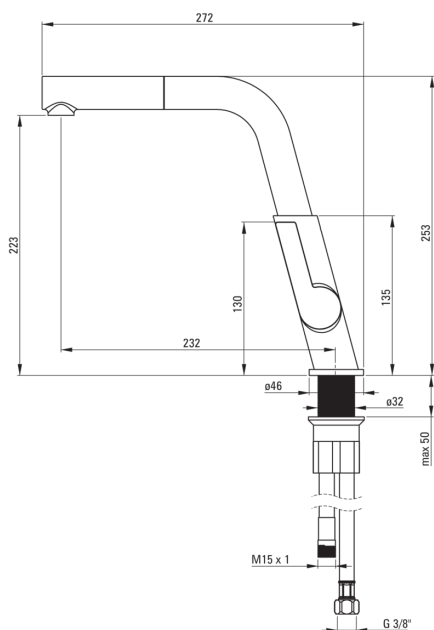
deante

Kod produktu: BQS\_D73M

EAN: 5907650821212

Kolor: titanium

Gwarancja [lata]: 7



### Bateria

Wykończenie	titanium
Materiał	mosiądz
Rodzaj baterii	jednouchwytowa, mieszaczowa
Sposób montażu	stojący
Klasa przepływu [l/min]	Z - 4-9 l/min
Grupa akustyczna [db]	II (20 < x ≤ 30)
Zawory zwrotne	Tak

### Głowica do baterii

Rozmiar głowicy ceramicznej	25 mm
-----------------------------	-------

### Wylewka

Rodzaj wylewki	wyciągana, obrotowa
Zasięg wylewki baterijnej [mm]	233

### Aerator

Typ aeratora	ruchomy
--------------	---------

### Wężyk przyłączeniowy

Długość [mm]	450
Gwint od instalacji	3/8"
Gwint przyłącza	M8

### Wąż

Długość [mm]	1500
Rodzaj opłotu	pojedynczo pleciony

### Słuchawka

Ilość funkcji	1
---------------	---

### Wyróżniki:

- Korpus baterii wykonany z najwyższej jakości mosiądzu
- Bateria wyposażona w aerator napowietrzający strumień
- Ruchomy aerator pozwala pokierować strumieniem wody
- Bateria z funkcjonalną wyciąganą wylewką
- Innowacyjna wytrzymała i łatwa w czyszczeniu powłoka Titanium
- Tylko najlepsze materiały, których jakość potwierdzamy badaniami w laboratorium
- Wężyki przyłączeniowe w komplecie
- Klasa przepływu Z (4-9 l/min) pozwala na zredukowanie zużycia wody
- Bateria wyposażona w zawory zwrotne, dzięki czemu zmieszana woda nie cofa się do instalacji
- Tuleja montażowa ułatwia montaż baterii
- W ofercie preparat do czyszczenia armatury we wszystkich kolorach