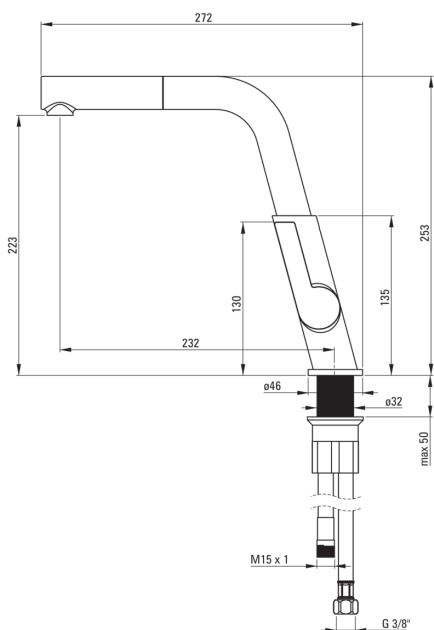


Código de producto: BQS_D73M

EAN: 5907650821212

Color: titanio

Garantía [años]: 7



Mezclador

Finalizar	titanio
Material	latón
Tipo de mezcladora	piloto único, mezclador
Metodo de instalacion	de pie
Clase de flujo [l/min]	Z - 4-9 l/min
Grupo acústico [db]	II (20 <x ≤ 30)
Revisar válvulas	Sí

Cartucho mezclador

Tamaño del cartucho de cerámica	25 mm
---------------------------------	-------

Boquiabiertos

Tipo de boquilla	extraer, girar
Rango de boquiabierto de mezclador [mm]	233

Aireador

Tipo aéreo	girar
------------	-------

Conectando mangueras

Longitud [mm]	450
Hilo de instalación	3/8"
Hilo de conexión	M8

Manguera

Longitud [mm]	1500
Trenza	estruqueado

Duchas de mano

Número de funciones	1
---------------------	---

Características:

- Cuerpo de batería hecho de latón de la más alta calidad
- Batería equipada con una aireación del aireador de la corriente
- El aireador móvil le permite dirigir la corriente de agua
- Batería con un toque de extracción funcional
- Innovador duradero y fácil de limpiar el revestimiento de titanio
- Solo los mejores materiales cuya calidad es confirmada por la investigación en el laboratorio
- Mangueras de conexión incluidas
- La clase de flujo con (4-9 l/min) le permite reducir el consumo de agua
- Batería equipada con válvulas de retención, gracias a las cuales el agua mixta no vuelve a la instalación
- La manga de montaje facilita la instalación de la batería