

SILIA

Bateria umywalkowa podtynkowa

Kod produktu: BQS_D54L

EAN: 5907650818250

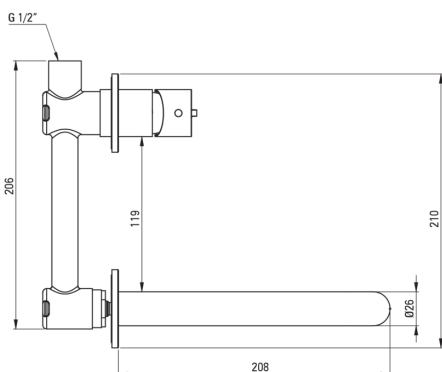
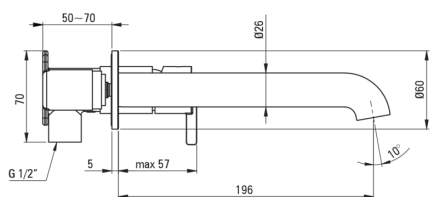
Kolor: titanium

Gwarancja [lata]: 7



Cena Netto: **649,59 zł**
Cena Brutto: **799,00 zł**

deante



Bateria

Wykończenie	titanium
Materiał	mosiądz
Rodzaj baterii	jednouchwytowa, mieszaczowa
Sposób montażu	podtynkowy
Klasa przepływu [l/min]	Z - 4-9 l/min
Grupa akustyczna [db]	I (x ≤ 20)

Głowica do baterii

Rozmiar głowicy ceramicznej	25 mm
-----------------------------	-------

Wylewka

Rodzaj wylewki	stała
Zasięg wylewki baterijnej [mm]	223
Materiał	mosiądz

Aerator

Typ aeratora	honeycomb, ruchomy
--------------	--------------------

Wyróżniki:

- Szlachetna forma i ponadczasowa prostota
- Innowacyjna wytrzymała i łatwa w czyszczeniu powłoka Titanium
- Tylko najlepsze materiały, których jakość potwierdzamy badaniami w laboratorium
- Montaż podtynkowy zapewnia estetykę łazienki
- Korpus baterii wykonany z najwyższej jakości mosiądzu
- Bateria wyposażona w aerator napowietrzający strumień
- Ruchomy aerator pozwala pokierować strumieniem wody
- Klasa przepływu Z (4-9 l/min) pozwala na zredukowanie zużycia wody
- W ofercie preparat do czyszczenia armatury we wszystkich kolorach
- Bateria zawiera element podtynkowy