

SILIA

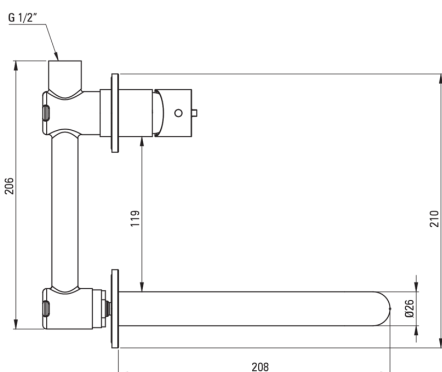
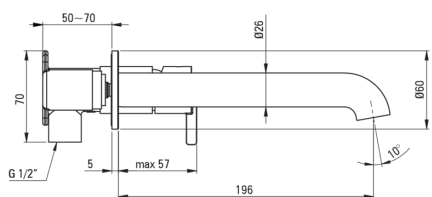
Waschbeckenarmatur, Unterputzmontage

Artikel-Nr.: BQS_D54L

EAN: 5907650818250

Farbe: Titanium

Garantie [Jahre]: 7



Armatur

Ausführung	Titanium
Material	Messing
Art der armatur	Einhebel, Mischer
Methode der montage	Unterputz-
Durchflussklasse [l/min]	Z - 4-9 l/min
Akkustische gruppe	I (x ≤ 20)

Kartusche

Größe der kartusche	25 mm
---------------------	-------

Ausläufe

Auslaufart	fest
Armaturausladung [mm]	223
Material	Messing

Aerator

Typ des luftsprudlers	hexagonal-, beweglich
-----------------------	-----------------------

Charakteristische Merkmale:

- Edle Form und zeitlose Schlichtheit
- Innovative, langlebige und leicht zu reinigende Titanium-Beschichtung
- Nur die besten Materialien, deren Qualität durch Laboruntersuchungen bestätigt wird
- Unterputzmontage für ästhetische Gestaltung im Bad
- Armaturkörper ist aus hochwertigem Messing gefertigt
- Armatur ist mit einem Strahlbelüfter ausgestattet
- Beweglicher Aerator ermöglicht den Wasserstrahl zu lenken
- Durchflussklasse Z (4-9 l/min) ermöglicht einen reduzierten Wasserverbrauch
- Im Angebot Präparat zum Reinigen von Armaturen in allen Ausführungen