

SILIA

Bateria prysznicowa podtynkowa

Kod produktu: BQS_D44P

EAN: 5907650818588

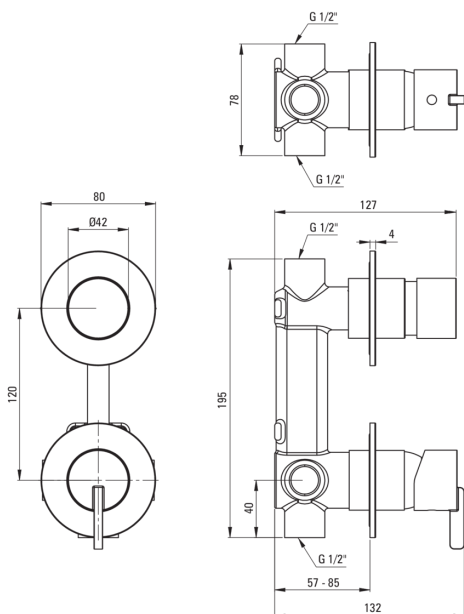
Kolor: titanium

Gwarancja [lata]: 7



Cena Netto: 649,59 zł
Cena Brutto: 799,00 zł

deante



Bateria

Wykończenie	titanium
Materiał	mosiądz
Rodzaj baterii	jednouchwytowa, mieszaczowa
Sposób montażu	podtynkowy
Grupa akustyczna [db]	I (x ≤ 20)

Głowica do baterii

Rozmiar głowicy ceramicznej	35 mm
-----------------------------	-------

Przełącznik funkcji

Typ przełącznika	mechaniczny typu click
------------------	------------------------

Wyróżniki:

- Szlachetna forma i ponadczasowa prostota
- Ceramiczny mechaniczny przełącznik funkcji typu Click
- Innowacyjna wytrzymała i łatwa w czyszczeniu powłoka Titanium
- Montaż podtynkowy zapewnia estetykę łazienki
- Korpus baterii wykonany z najwyższej jakości mosiądzu
- Tylko najlepsze materiały, których jakość potwierdzamy badaniami w laboratorium
- W ofercie preparat do czyszczenia armatury we wszystkich kolorach