

# SILIA

## Bateria umywalkowa wysoka



Cena Netto: 730,89 zł  
Cena Brutto: 899,00 zł

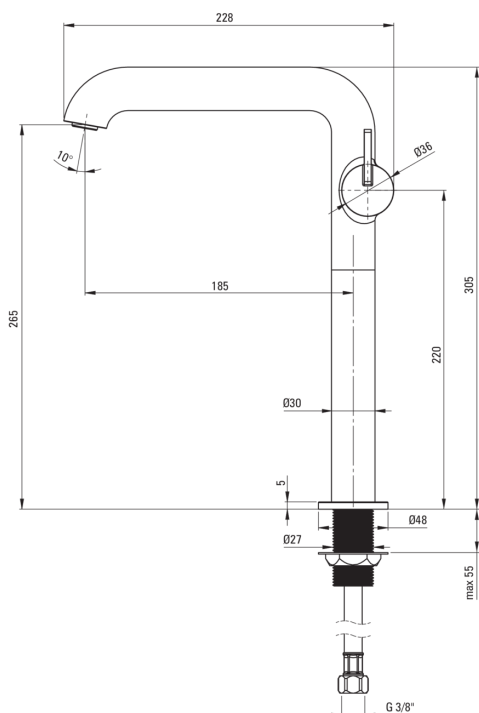
deante

Kod produktu: BQS\_D24K

EAN: 5907650818212

Kolor: titanium

Gwarancja [lata]: 7



### Bateria

Wykończenie	titanium
Materiał	mosiądz
Rodzaj baterii	jednouchwytowa, mieszaczowa
Sposób montażu	stojący
Klasa przepływu [l/min]	Z - 4-9 l/min
Grupa akustyczna [db]	I (x ≤ 20)

### Głowica do baterii

Rozmiar głowicy ceramicznej	25 mm
-----------------------------	-------

### Wylewka

Rodzaj wylewki	stała
Zasięg wylewki baterijnej [mm]	185
Materiał	mosiądz

### Aerator

Typ aeratora	płaski, ruchomy, honeycomb
Rozmiar aeratora	M24

### Wężyk przyłączeniowy

Długość [mm]	450
Gwint od instalacji	3/8"
Gwint przyłącza	M10

### Wyróżniki:

- Szlachetna forma i ponadczasowa prostota
- Wężyki przyłączeniowe w komplecie
- Innowacyjna wytrzymałość i łatwa w czyszczeniu powłoka Titanium
- Korpus baterii wykonany z najwyższej jakości mosiądzu
- Tuleja montażowa ułatwia montaż baterii
- Ruchomy aerator pozwala pokierować strumieniem wody
- Tylko najlepsze materiały, których jakość potwierdzamy badaniami w laboratorium
- Bateria wyposażona w aerator napowietrzający strumień
- Klasa przepływu Z (4-9 l/min) pozwala na zredukowanie zużycia wody
- Dźwignia umieszczona z boku ułatwia utrzymanie wylewki w czystości
- W ofercie preparat do czyszczenia armatury we wszystkich kolorach