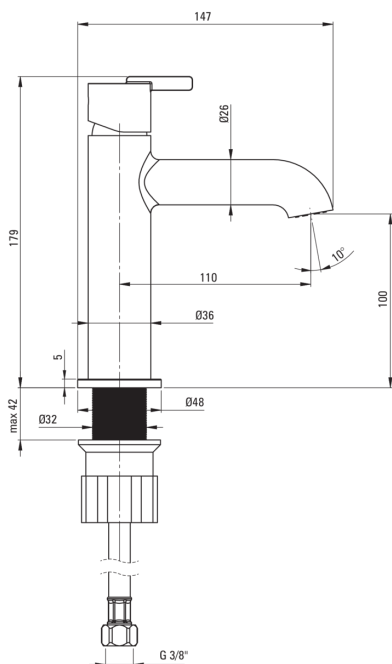


Codul produsului: BQS_D20M

EAN: 5907650818090

Culoarea: titan

Garanție [ani]: 7

**Baterie**

| | |
|------------------------|-------------------|
| Finisaj | titan |
| Material | alamă |
| Tipul bateriei | un mâner, baterie |
| Clasa de debit [l/min] | Z - 4-9 l/min |
| Grupa acustică [db] | I ($x \leq 20$) |

Baterie cartuș

| | |
|--------------------------------|-------|
| Dimensiunea cartușului ceramic | 25 mm |
|--------------------------------|-------|

Pipe

| | |
|---------------------------------------|-------|
| Tipul pipei | fix |
| Raza de acțiune a pipei bateriei [mm] | 110 |
| Material | alamă |

Aeratoare

| | |
|-------------------------|----------------|
| Tipul aeratorului | pivotant, plat |
| Dimensiunea aeratorului | M18 |

Furtunuri de racordare

| | |
|--------------------|------|
| Lungimea [mm] | 450 |
| Filet de instalare | 3/8" |
| Filet de conexiune | M10 |

Caracteristici:

- Finisaj Titanium inovativ, rezistent și ușor de întreținut
- Corpul bateriei este fabricat din alamă de cea mai bună calitate.
- Manșonul de instalare ușurează instalarea bateriei.
- Baterie este dotată cu aerator.
- Aeratorul mobil permite direcționarea jetului de apă.
- Doar cele mai bune materiale, a căror calitate a fost certificată prin teste de laborator
- Furtunuri de racordare de 45 cm incluse
- Clasa de debit Z (4-9 l/min) permite reducerea consumului de apă.
- Oferta include și agenți de curățare pentru toate tipurile de finisaje