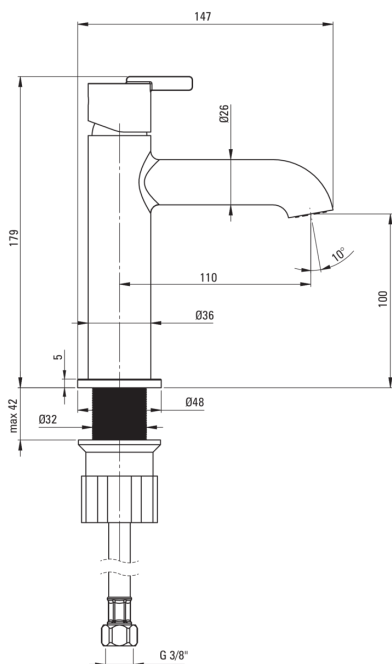


Code produit: BQS_D20M

EAN: 5907650818090

Couleur: titane

Garantie [années]: 7



Mitigeur

Finition	titane
Matériel	cuivre
Type de mitigeur	mono-manche, mixer
Classe de débit [l/min]	Z - 4-9 l/min
Groupe acoustique [db]	I (x ≤ 20)

Cartouche mélangeur

Taille de la cartouche en céramique	25 mm
-------------------------------------	-------

Becs

Type de bec	fixe
La distance de bec de robinet [mm]	110
Matériel	cuivre

Aérateurs

Type d'aérateur	mobile, plat
Taille de l'aérateur	M18

Flexibles de raccordement

Longueur [mm]	450
Fil d'installation	3/8"
Fil de connexion	M10

Caractéristiques:

- Forme noble et simplicité intemporelle
- Revêtement en titane innovant, durable et facile à nettoyer
- Le corps du mitigeur est en cuivre de la plus haute qualité
- Le manchon de montage facilite l'installation du mitigeur
- Le mitigeur est équipé d'un aérateur de jet
- Un aérateur mobile permet de diriger le jet d'eau
- Seuls les meilleurs matériaux, dont la qualité a été confirmée par des tests en laboratoire
- Tuyaux de raccordement de 45 cm inclus
- Classe de débit Z (4-9 l/min) permettant une réduction de la consommation d'eau
- L'offre comprend un produit de nettoyage pour les luminaires de toutes les couleurs